

VERTIKAL-SCHERENHEBEBÜHNE

5,5 T ELEKTRO-HYDRAULISCH

Vertikal-Scherenhebepöhlen der V55-Serie sind hochpräzise Hebeböhlen für Achsvermessungsarbeiten und Diagnosearbeitsplätze (Assistenzsysteme) mit 5,5 t Tragkraft

und 5400 mm nutzbarer Fahrbahnlänge. Abhängig vom Einsatzbereich ist die V55-Serie sowohl in Überflur- als auch in Unterflurausführung erhältlich.

+ Perfekter Korrosionsschutz – KTL Beschichtung plus Pulverbeschichtung serienmäßig
+ Viel Freiraum unter der Hebeböhle mit seitlichem Zugang

Das Bedienpult besitzt ein werkseitig vormontiertes Hydraulikaggregat und trägt damit maßgeblich zu einem geringen Installationsaufwand bei. Die Platzierung ist links oder rechts möglich.

Dokumente oder auch Tablet-Computer finden ihren Platz auf der integrierten Ablagemöglichkeit des Bedienpultes, was sich auch als Schreibunterlage perfekt geeignet. Stabile Drucktasten sorgen für eine sichere Bedienung der Hebeböhle.

Die Konstruktion bietet den maximalen Freiraum unter der Hebeböhle und erlaubt den seitlichen Zugang.

Integrierter Radfreiheber - 4000 kg.



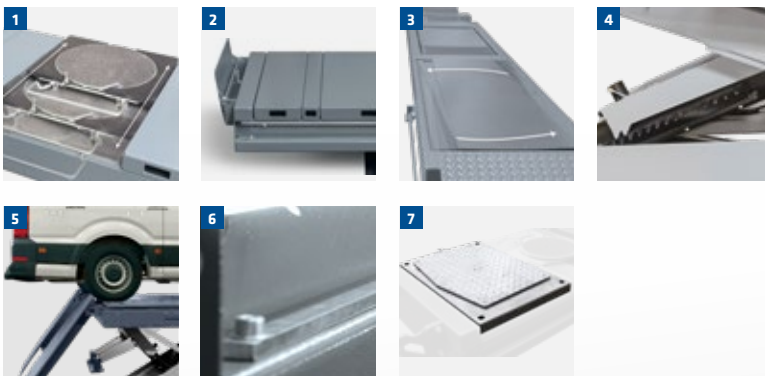
Die Hubscheren greifen in der Nähe der Radauflstandsfläche an und geben so der Hebeböhle eine sehr große Stabilität. In Verbindung mit den präzise gearbeiteten und verstärkten Fahrflächen erfüllt sie die Vorgaben der führenden deutschen Automobilhersteller.

Die ebene Fahrbahn erlaubt die Verwendung am Scheinwerfereinstellplatz.

Der serienmäßige CE-Stop gewährleistet einen Fußschutz ohne Fußabweiser und einen problemlosen bodenebenen Einbau.

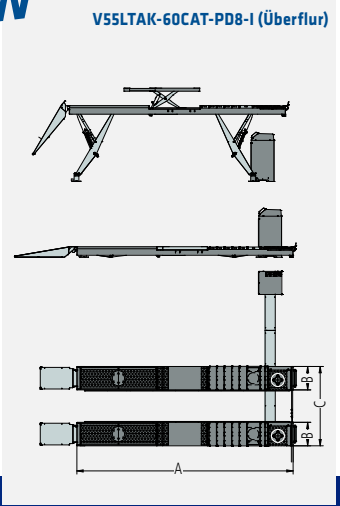
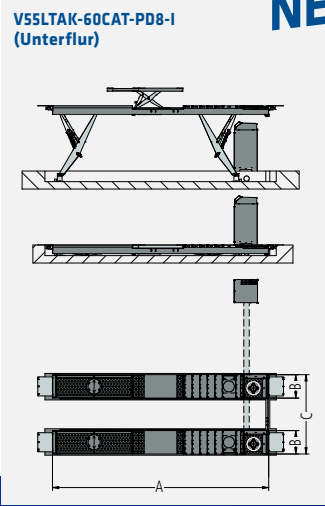
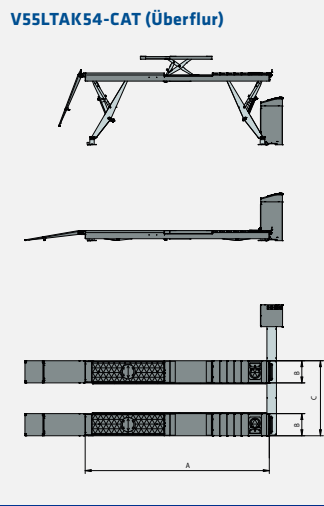
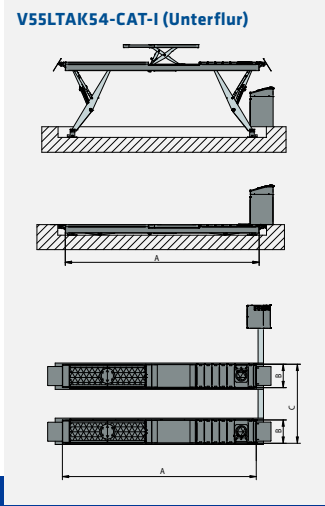
Abbildung zeigt Modell V55LTAK54-CAT

HIGHLIGHTS IM DETAIL



- 1 Integrierte Aussparungen mit Edelstahlauflagen in der Fahrfläche ermöglichen die Aufnahme aller handelsüblicher Drehteller. Die Edelstahlfäche vermeidet Korrosion und ermöglicht ein müheloses Verschieben der Drehteller.
- 2 Wird kein Drehteller verwendet, lassen sich die Aussparungen vollständig verschließen. Die Füllstücke sind mit Kunststoffanschlägen versehen, so wird Korrosion vermieden und die Geräusentwicklung eingedämmt.
- 3 Stabile Kunststoffkugeln der pneumatisch verriegelbaren Schiebepfatten sorgen für eine zuverlässige sowie leichtgängige Funktion und sichern eine lange Lebensdauer.
- 4 Die Hauptzylinder sind mit einer pneumatisch entsperbaren Absetzvorrichtung ausgerüstet. Die Klinkenleiste ist verschraubt und über Stellschrauben justierbar. Eine exakte Achsvermessung ist damit garantiert.
- 5 Intelligent konstruierte Rückrollsicherungen ermöglichen die Nutzung der kompletten Fahrbahnlänge.
- 6 Für die Verwendung eines zusätzlichen Achsfreihebers ist an der Böhle eine verzinkte Laufschiene verbaut.
- 7 8 Bewegungen Gelenkspieltester, konform zur Norm 2014/45EU.

NEW



Modell	V55AK54-CAT	V55LT54-CAT	V55LTAK54-CAT	V55LTAK-60CAT-PD8-I
Tragfähigkeit	5.500 kg	5.500 kg	5.500 kg	5.500 kg
Hubweg	1.800 mm	1.800 mm	1.800 mm	1.800 mm
Hubzeit belastet	35 sec.	35 sec.	35 sec.	35 sec.
Senkzeit belastet	35 sec.	35 sec.	35 sec.	
Auf-/Überfahrhöhe	295 mm**	295 mm**	295 mm**	
Einbautiefe	305 mm*	305 mm*	305 mm*	295 mm*
A Fahrschienenlänge (Plattformlänge)	5.400 mm	5.400 mm	5.400 mm	6.000 mm
B Fahrschienenbreite (Plattformbreite)	650 mm	650 mm	650 mm	650 mm
C Gesamtbreite	2.200 mm	2.200 mm	2.200 mm	2.200 mm
Gesamtlänge - Überflur	7.255 mm**	7.255 mm**	7.255 mm**	6000 mm
	6.220 mm*	6.220 mm*	6.220 mm*	
Hubhöhe Radfreiheber	-	490 mm	490 mm	490 mm
Tragfähigkeit Radfreiheber	-	4000 kg	4000 kg	4000 kg
Plattformlänge Achsfreiheber	-	1.390-2.100 mm	1.390-2.100 mm	1.390-2.100 mm
Antriebsleistung	4 x 2,6 kW	4 x 2,6 kW	4 x 2,6 kW	4 x 2,6 kW
Antriebsspannung (elektrisch)	230/400 V, 50 Hz	230/400 V, 50 Hz	230/400 V, 50 Hz	775-230/400 V 50 Hz
Gewicht	2.310 kg	2.090 kg	2.670 kg	2.800 kg
Artikel-Nummer	820298*	820296*	820176*	820661*

* Unterflur, ** Überflur

AK = Für Achsvermessung, LT = Mit Radfreiheber, LTAk = Für Achsvermessung mit Radfreiheber

ZUBEHÖR



- 1** Beleuchtungs-Kit, 4 LED Einheiten, 24V.
- 2** Achsfreiheber, Tragfähigkeit 2600 kg.
- 3** Lange Auffahrrampen für Sportwagen.
- 4** Gummi-Auflagen, T4, Höhe 80 mm, 4 Stück.
- 5** Gummi-Auflagen, T4B, Höhe 40 mm, 4 Stück.

Technische Änderungen vorbehalten. Daten gelten als Werbung. Vertical Scissor-Lifts-V55-models-BR-127823-de-2021-06