



RADMONTAGEWAGEN

MW-80

AKKUBETRIEBEN

Der Radmontagewagen Master Wheel 80 ist ein leistungsfähiges Arbeitsgerät, welches sich sowohl für die Montage als auch den Transport von Rädern eignet. Zahlreiche praktische

Detaillösungen ermöglichen den flexiblen Einsatz in jeder Werkstattumgebung.

+ BLITZ – Pionier bei den Radmontagewagen
+ Doppelakku ermöglicht bis zu 100 Hub- und Senkbewegungen
+ Wartungsarme Hubspindel
+ Sicherheitsfahrgestell

Wartungsarme Hubspindel: Eine neuartige Konstruktion schützt die Hubspindel wirksam vor Schmutz und anderen äußeren Einflüssen. Den Antrieb übernimmt ein leistungsfähiger Elektromotor mit integrierter Sicherheitsbremse.

Durch die versetzt positionierte Säule ist ein einfaches Arbeiten am Rad möglich.

Die leistungsfähigen Akkus sowie die Steuerung befinden sich geschützt in der Bodengruppe.

Einfaches Handling: Durch die um 360° drehbaren Laufrollen lässt sich die Last leicht rangieren.



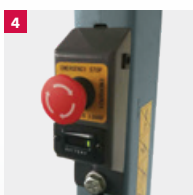
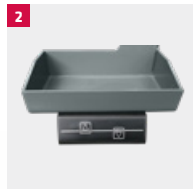
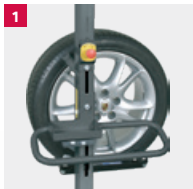
Der MW80 eignet sich für die Montage und den Transport von Rädern. Der große Handgriff erleichtert das Bewegen.

Sicherheitsfahrgestell: ein tiefer Schwerpunkt sorgt für optimale Beweglichkeit bei gleichzeitiger Kippsicherheit.

Durch das mitgelieferte Universal-Ladekabel lassen sich die Akkus schnell aufladen.

Der Radmontagewagen MW80 erleichtert das Heben von schweren Rädern und schützt somit vor Rückenbeschwerden.

HIGHLIGHTS IM DETAIL



1 Hubsäule versetzt angeordnet. Ideale Zugänglichkeit an den Radschrauben.

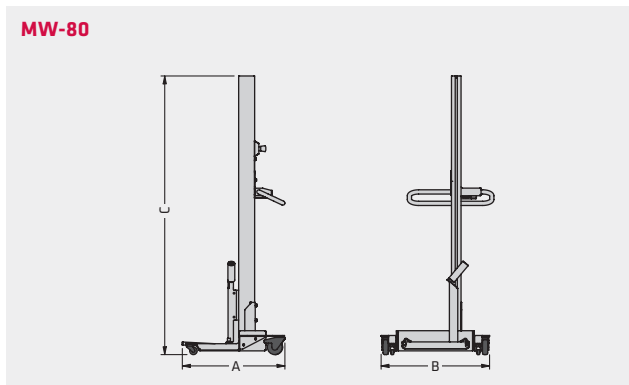
2 Einfache Bedienung. Unter der Ablageschale befinden sich die Bedientaster. Durch Tippbetrieb lässt sich das Rad perfekt am Fahrzeug positionieren.

3 Die flexible, kugelgelagerte Aufnahmegabel mit 3 zusätzlichen Führungsrollen sorgt für eine optimale Radaufnahme. Das Rad lässt sich mit nur einer Hand leicht drehen.

4 Die Batterieanzeige gibt immer den aktuellen Ladezustand an. Ein Not-Halt-Taster und eine Ladebuchse sind leicht zugänglich.

5 Die eingebauten Schwenk-Softrollen (zwei davon mit Feststellbremsen) sorgen für eine hohe Laufruhe.

6 Eine Feinsicherung zum Schutz der elektrischen Bauteile befindet sich unter der abnehmbaren Abdeckung.



Modell	MW-80
Tragkraft	80 kg
Reifengröße	135/80 R13-325/35 R22
Hub	1.440 mm
Hubzeit	20 s
Senkzeit	15 s
A Länge	688 mm
B Breite	726 mm
C Höhe	1.865 mm
Gewicht je Hubeinheit	60 kg