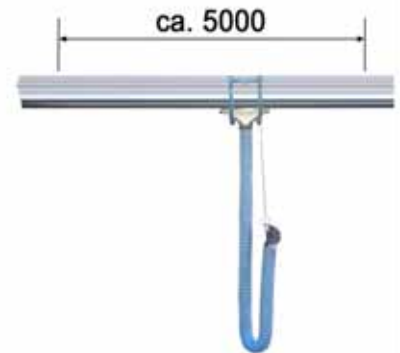


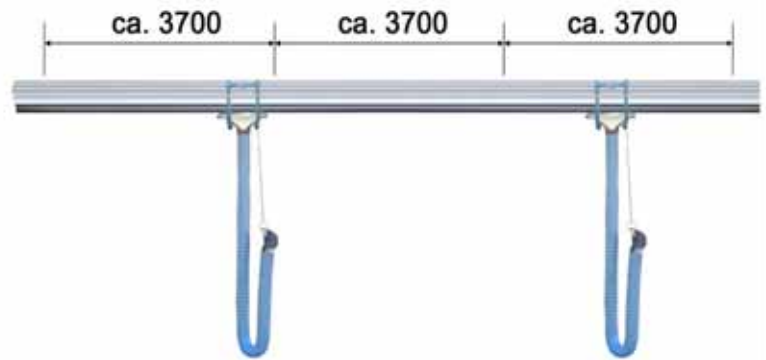
SAUGSCHLITZKANALSYSTEME ALU/TECHNORAIL

System-Aufhängungspunkte

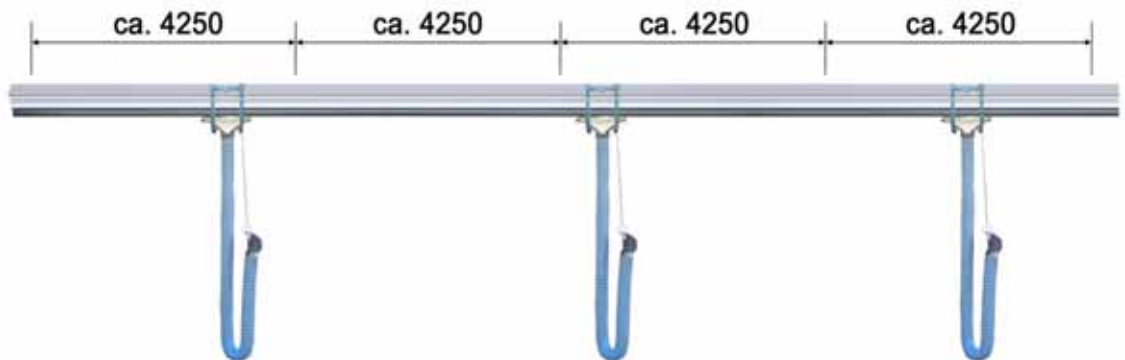
Abgas-Absauganlage, Länge 6,0 m mit 1x Saugereinheit



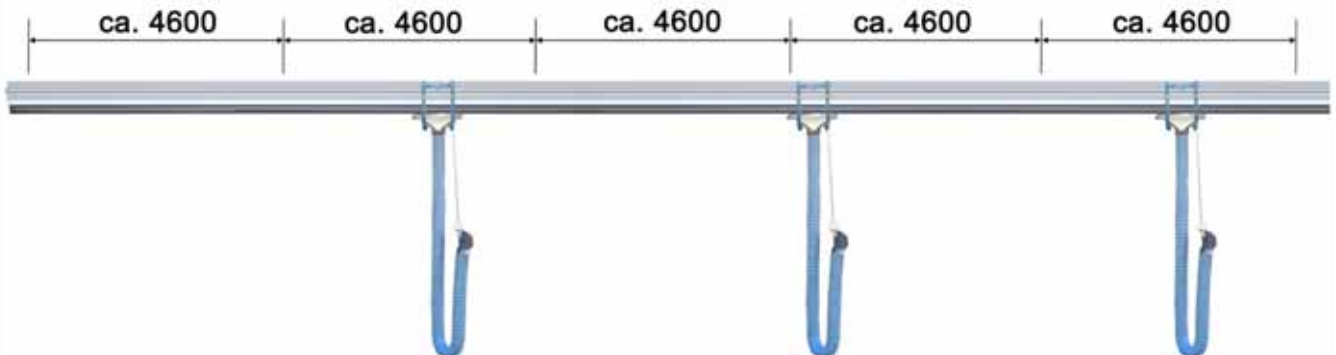
Abgas-Absauganlage, Länge 12,0 m mit 2x Saugereinheit



Abgas-Absauganlage, Länge 18,0 m mit 3x Saugereinheit



Abgas-Absauganlage, Länge 24,0 m mit 3x Saugereinheit



SAUGSCHLITZKANALSYSTEME ALU/TECHNORAIL System-Befestigung

Saugschlitzkanal-Aufhängung Standard



Saugschlitzkanal-Aufhängung zur Direktmontage an Wand oder Decke



Saugschlitzkanal-Aufhängung zur Aufnahme von starken Torsionskräften (Absaugarme)

