

EINSATZBEREICH:



Motorräder



Personenkraftwagen



Transporter

NORFI

MEHR ALS EINE SAUBERE LÖSUNG

Saug Schlitzkanalsystem Technorail

**Im Zentrum
steht der
Anwender**



NORFI Absaugtechnik GmbH

Kelterstraße 65
D-72669 Unterensingen

Telefon: +49 (07022) 96 65-0
Telefax: +49 (07022) 6 52 80

Web: www.norfi.de
Email: info@norfi.de

Stand: April 2010 Seite 1/4

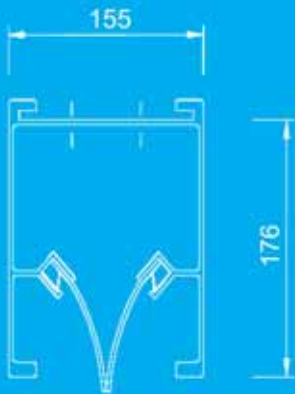


TECHNORAIL PROFIL:



TECHNISCHE DETAILS:

- Material Kanal: Aluminium
- Material Dichtlippe: Neoprene
- Kanalquerschnitt: 175 cm²
- entspricht Rohrdurchmesser: ca. 150 mm
- Einsatztemp: 150 °C
- Gewicht: 9,0 kg/m
- Länge: nach Bedarf



SAUGSCHLITZKANAL TECHNORAIL

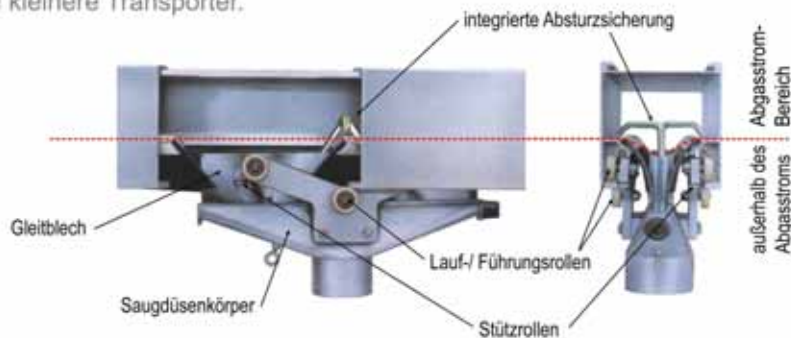
Der Saugschlitzkanal bildet den Unterdruckkanal mit Führungsschiene (außerhalb des Abgasstroms liegend) für die manuell verfahrbaren Saugwagen in Abgas-Absauganlagen an stehenden Fahrzeugen. Durch seinen modularen Aufbau ist das Technorail-System für verschiedenste Anforderungen geeignet. Optimierte Profilform für einfachste Montage und geringe Druckverluste.

Der Lieferumfang beinhaltet die erforderlichen Dichtlippen und Klemmbleche.

Hinweis: Ab einer Länge über 6 m werden Kanalverbindungshülsen benötigt.

Typischer Anwendungsbereich:

Kleine und mittlere Abgas-Absauganlagen im Bereich von Reparatur- und Servicearbeitsplätzen für Pkw und kleinere Transporter.



SAUGWAGEN TECHNORAIL

Saugwagen als verfahrbare Verbindung zwischen Saugschlitzkanal und Schlauch.

Saugwagen für Saugschlitzkanal Technorail mit 6 kunststoffummantelten, kugelgelagerten Lauf- und Führungsrollen sowie 4 seitlichen kugelgelagerten Stützrollen und Aufpralldämpfer. Der Saugdüsenkörper aus Aluminium mit Edelstahlgleitblech garantiert einen strömungsoptimierten Luftdurchsatz. Durch die integrierte Absturzsicherung wird selbst bei unsachgemäßer Bedienung der Abgas-Absauganlage ein Abstürzen des Saugwagens sicher verhindert.

Saugwagen Technorail



Saugwagen in Standard-Ausführung mit integrierter Absturzsicherung.

Saugwagen Technorail mit Absperrklappe Typ S



Saugwagen mit Absperrklappe zur Betätigung über Seil mit Ring inkl. Absturzsicherung.

Saugwagen Technorail mit Absperrklappe Typ B

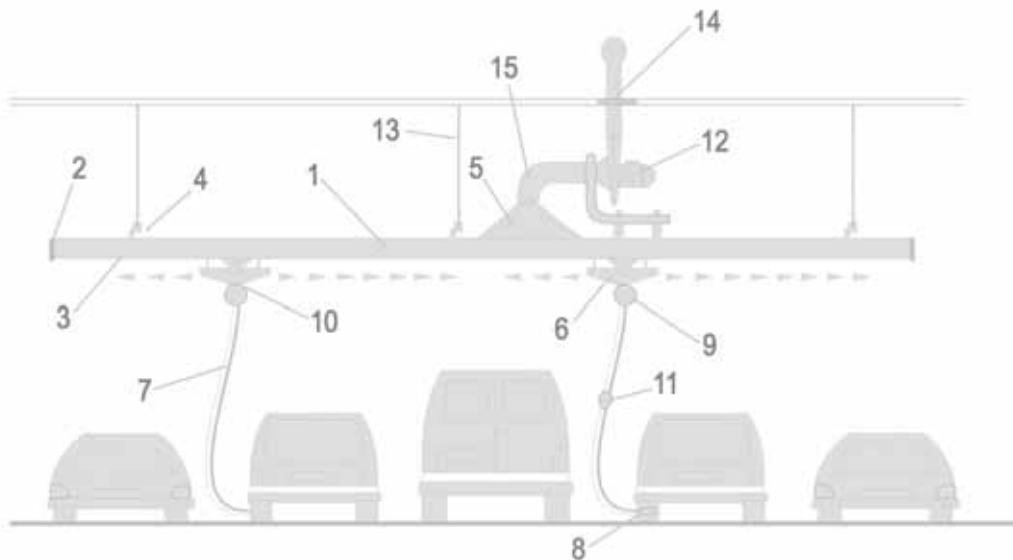


Saugwagen mit Absperrklappe zur Betätigung über Balancerseil inkl. Absturzsicherung.



KOMPAKTANLAGEN TECHNORAIL

Der modulare Aufbau ermöglicht leichtes Anpassen an wechselnde Anforderungen. Speziell geeignet für den stationären Betrieb.



SYSTEMAUFBAU:

1. Saugschlitzkanal
2. Enddeckel
3. Dichtlippe
4. Deckenhalter
5. Rohranschluss oben
6. Saugwagen Technorail
7. Abgasschlauch
8. Abgastülle
9. Balancer
10. Abspercklappe
11. Schlauchhalter
12. Ventilator
13. Nivellier-Aufhängung
14. Dachdurchführung
15. Rohrleitung

ANSCHLUSS DER ANLAGE AM AUSPUFF

Dem richtigen Anschluss am Auspuff kommt eine zentrale Rolle zu, wenn es um die Funktion und Handhabung geht.

NORFI bietet für unterschiedlichste Fahrzeuge und Anwendungsfälle die richtige Lösung.

Abgastüllen



Für mitfahrenden und stationären Betrieb.

Abgasstandtrichter



Speziell für AU-Absaugung.

Abgasadapter



Perfekt für doppelflutige Auspuffanlagen.

SAUGWAGEN TECHNORAIL

Saugwagen als verfahrbare Verbindung zwischen Saugschlitzkanal und Schlauch.

Der Saugdüsenkörper aus Aluminium mit Edelstahlgleitblech garantiert einen strömungsoptimierten Luftdurchsatz.



Saugwagen Technorail
Absaugvolumen klein
ca. 4,0 kg



Saugwagen Technorail
Absaugvolumen groß
ca. 4,7 kg



Saugwagen Technorail
mit Absperrklappe Typ S
ca. 4,3 kg



Saugwagen ALU 150/250
mit Absperrklappe Typ B
ca. 4,3 kg

SYSTEM-BEFESTIGUNG

Montageelemente zur Befestigung von Saugschlitzkanälen und Rücklaufschienen an Aufhängungselementen.



Einschwenkeisen
ca. 0,5 kg



Deckenhalter
ca. 0,7 kg



Nivellier-
Aufhängung



Wandkonsole
ca. 6,5 kg

ABGASSCHLÄUCHE

Speziell geeignet für die Abgasabsaugung.
Einsatztemperaturen:
-50°C bis +700°C



Abgasschlauch
Typ S



Abgasschlauch
Typ NR-CP



Abgasschläuche
Typ SG

ANSCHLUSS DER ANLAGE AM AUSPUFF- ENDROHR

Dem richtigen Anschluss am Auspuff-Endrohr kommt eine zentrale Rolle zu, wenn es um die Funktion und Handhabung geht.

NORFI bietet für unterschiedlichste Fahrzeuge und Anwendungsfälle die richtige Lösung.



Abgastüllen+
Bowdenzug



Abgasstandtrichter



Abgasadapter

VENTILATOREN

Robuste Radialventilatoren. Das Hochleistungslaufrad mit strömungsoptimierten Schaufeln ist speziell für die Förderung von Abgasen geeignet.



N-Reihe
0,37 - 2,2 kW



NO-Reihe
0,4 - 3,7 kW



FEM-Reihe
1,5 - 11,0 kW