



**Für jede
Anwendung
die richtige
Lösung**

Abgas-Ventilatoren N-Reihe



Ventilatoren der N-Reihe

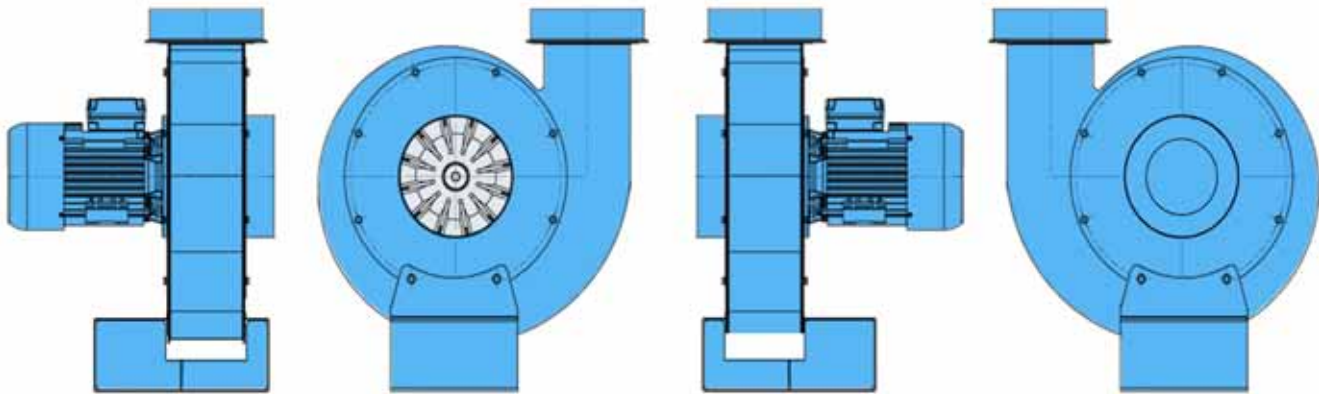
Robuster Radialventilator in lackiertem Stahlblechgehäuse. Das Hochleistungslaufrad ist speziell für die Förderung von Abgasen geeignet. Oberfläche innen und außen lackiert.

Inklusive schwingungsdämpfendem Ventilatorfuß.

Gehäusestellung - Standard: RD 0° (wahlweise änderbar).

Hinweis: Zum Anschluss an ein Rohrleitungssystem werden Gummimanschetten benötigt.

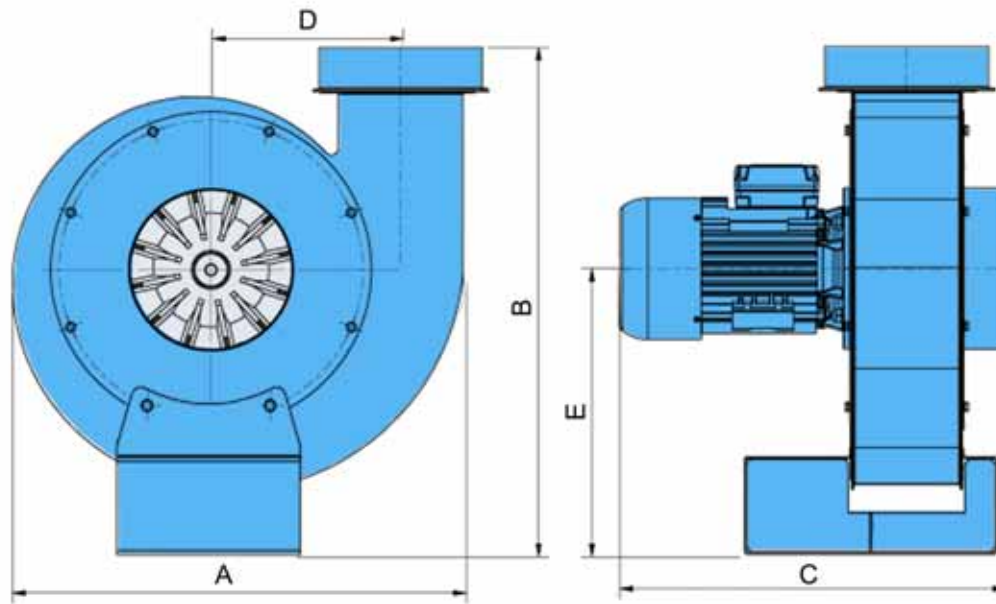
- hoher Wirkungsgrad
- wirtschaftlich und effektiv
- leistungsstarke Ausführung
- strömungsoptimiertes Aluminium-Laufrad
- perfekte Optik



Technische Details:

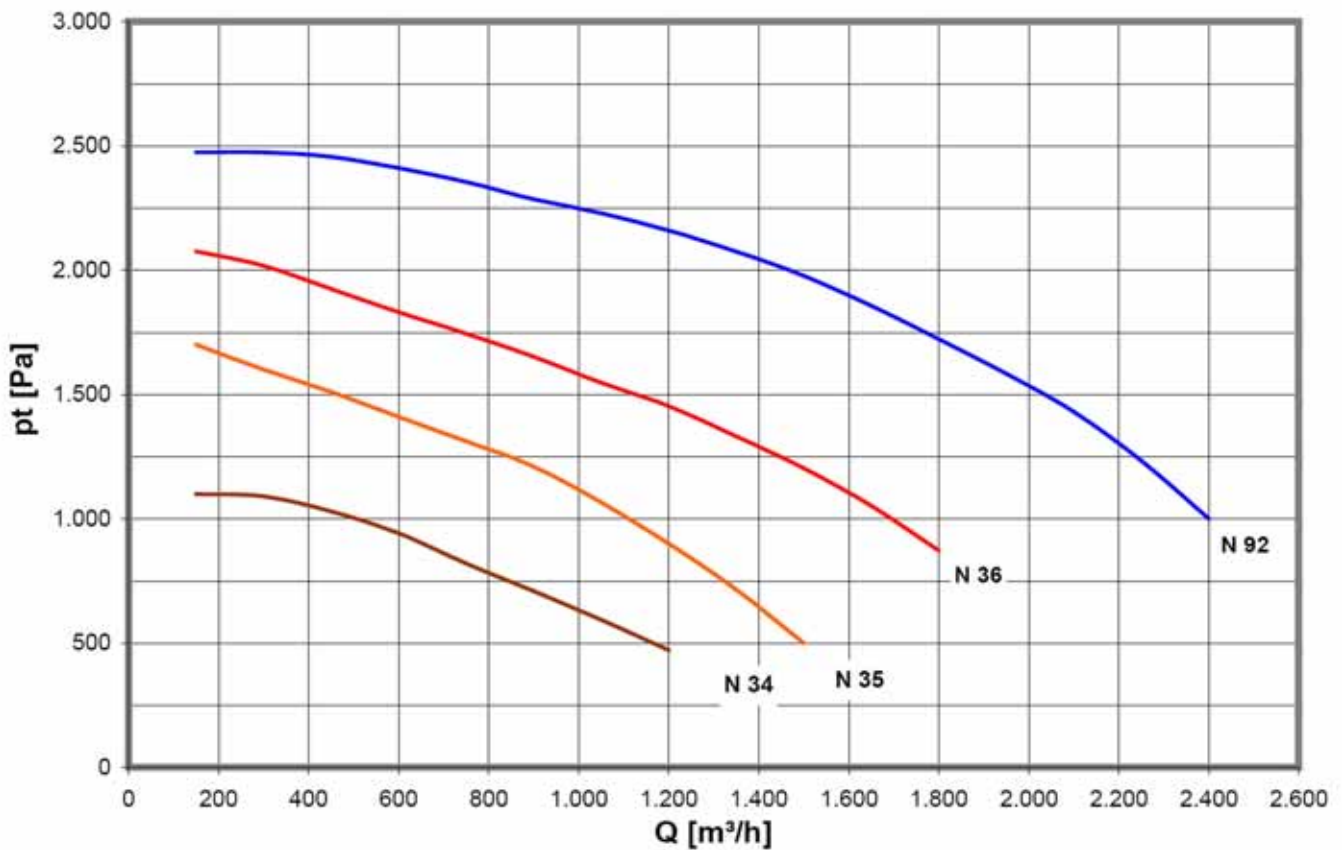
| Ventilator: | N34 | N35 | N36 | N92 |
|-------------------------|-----------------|-----------------|-----------------|-----------------|
| Volumenstrom: | 120 - 1200 m³/h | 150 - 1500 m³/h | 200 - 1800 m³/h | 600 - 3100 m³/h |
| Pressung: | 1100 - 500 Pa | 1700 - 500 Pa | 2100 - 800 Pa | 2420 - 800 Pa |
| Ventilator Drehzahl: | 2800 UpM | 2790 UpM | 2780 UpM | 2800 UpM |
| Ventilatorgeräusch: | < 81 dB | < 79 dB | < 78 dB | < 93 dB |
| Elektrischer Anschluss: | 400/3~ 50 V/Hz | 400/3~ 50 V/Hz | 400/3~ 50 V/Hz | 400/3~ 50 V/Hz |
| Motorleistung: | 0,37 kW | 0,75 kW | 1,1 kW | 2,2 kW |
| Stromaufnahme: | 1,0 A | 1,9 A | 2,5 A | 5,4 A |
| Motorschutz: | 1,0 - 1,6 A | 1,6 - 2,4 A | 2,4 - 4,0 A | 4,0 - 6,0 A |
| Anschluss - Druckseite: | DN 160 mm | DN 160 mm | DN 160 mm | DN 200 mm |
| Anschluss - Saugseite: | DN 160 mm | DN 160 mm | DN 160 mm | DN 200 mm |
| IP-Schutzklasse: | IP 55 | | | |
| Gewicht: | 13,5 kg | 15,1 kg | 22,0 kg | 34,5 kg |
| Artikel Nr.: | 59-814-034 | 59-814-035 | 59-814-036 | 59-814-092 |

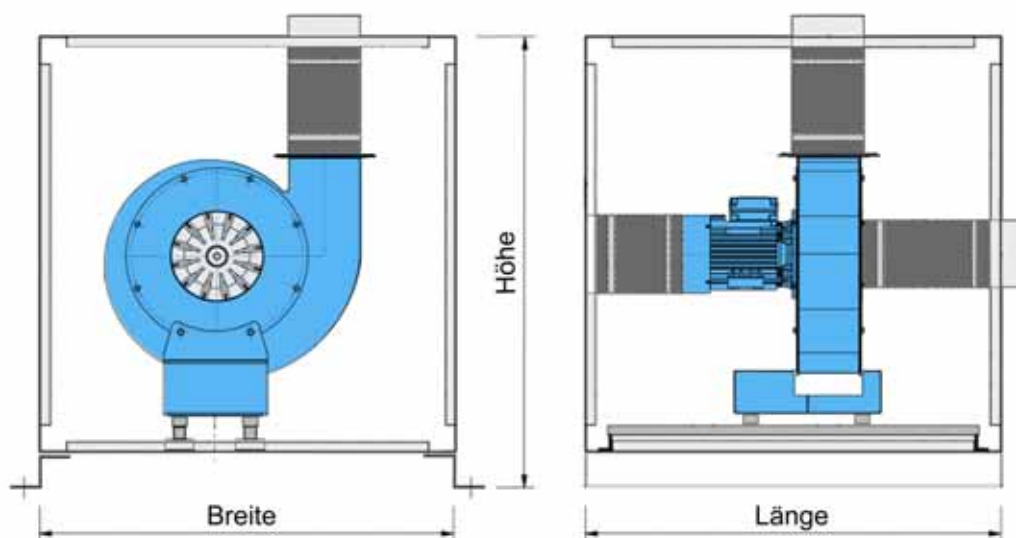
N-Ventilatoren



| Maße (mm) | N34 | N35 | N36 | N92 |
|-----------|-------|-------|-------|-----|
| A | 451 | 451 | 451 | 552 |
| B | 561,5 | 561,5 | 561,5 | 636 |
| C | 379 | 411 | 425 | 470 |
| D | 176,5 | 176,5 | 176,5 | 233 |
| E | 311,5 | 311,5 | 311,5 | 360 |

Druckverlust-Diagramm N-Ventilatoren:





Schalldämmboxen der N-Reihe

Die Ventilator-Schalldämmboxen dienen zur Reduzierung der Lärmemission im Bereich des Arbeitsplatzes.

Das Gehäuse ist aus verzinktem Stahlblech gefertigt und mit schalldämpfendem Mineraldämmstoff ausgekleidet.

Speziell für die Montage im Aussenbereich ist die Schalldämmbox auch in wetterfester Ausführung erhältlich.

Schalldämmbox Standard-Ausführung










Schalldämmbox wetterfeste Ausführung



Technische Details:

| Schalldämmbox: | N34/N35/N36 | N34/N35/N36 wetterfest | N92 | N92 wetterfest |
|-------------------------|-----------------------|---------------------------|-----------------------|-----------------------|
| Material: | verzinktes Stahlblech | verzinktes Stahlblech | verzinktes Stahlblech | verzinktes Stahlblech |
| Schallpegelminderung: | max. 12 dB (A) | max. 12 dB (A) | max. 12 dB (A) | max. 12 dB (A) |
| Anschluss - Druckseite: | DN 160 mm | DN 160 mm | DN 200 mm | DN 200 mm |
| Anschluss - Saugseite: | DN 160 mm | DN 160 mm | DN 200 mm | DN 200 mm |
| Länge: | 800 mm | 900 mm | 1000 mm | 1100 mm |
| Breite: | 800 mm | 900 mm | 1000 mm | 1100 mm |
| Höhe: | 900 mm | 900 mm | 1100 mm | 1100 mm |
| Gewicht: | 67,0 kg | 68,0 kg | 111,0 kg | 112,0 kg |
| Artikel Nr.: | 57-4890-170 | 57-4841-070 | 57-4890-189 | 57-4841-093 |

| Zubehör | Merkmale | Typ | Artikel Nr. |
|---|---|--|--|
|  | | | |
| Schwingungsdämpfer-Satz | Zur Vermeidung der Schwingungsübertragung vom Ventilator auf Befestigungselemente. | M8 | 59-4864-016 |
|  | | | |
| Ventilatorconsole-Satz | 2x Konsolen zur Befestigung von Ventilatoren an Wänden und Stützen. | Länge: 600 mm | 80-4138-060 |
|  | | | |
| Gummimanschette | Zur Vermeidung der Schwingungsübertragung vom Ventilator auf die angeschlossene Rohrleitung. | DN 160 mm DN 200 mm | 59-4863-160 59-4863-200 |
|  | | | |
| Motorschutzschalter | Als Ein- /Ausschalter komplett im Gehäuse. | bis 0,55 kW 1,0 - 1,6 A bis 1,10 kW 1,6 - 2,4 A bis 1,50 kW 2,4 - 4,0 A bis 2,20 kW 4,0 - 6,0 A | 74-5031-016 74-5031-024 74-5031-040 74-5031-060 |
|  | | | |
| Reparaturschalter | Zum Ausschalten des Ventilators z.B. für Wartungszwecke. | 400 V / 25,0 A | 73-031-007 |
|  | | | |
| Ventilatorsteuerung | Für mehrere Schaltstellen. Zum Einschalten eines Ventilators von maximal 3 unterschiedlichen Orten mittels rastender Schalter. | | 74-5100-000 |
|  | | | |
| Knebelschalter EIN/AUS | Rastender Schalter in beleuchteter Ausführung, im Kunststoffgehäuse. Zum Ein- Ausschalten des Ventilators. Einsetzbar in Verbindung mit einer entsprechenden Steuerung. | | 74-5100-010 |

NORFI Absaugtechnik GmbH

Kelterstraße 65
72669 Unterensingen
Deutschland

Telefon: (0 70 22) 96 65-0

Telefax: (0 70 22) 6 52 80

Web: www.norfi.de

E-Mail: info@norfi.de

Immer eine Idee voraus

Das Unternehmen NORFI steht für über 30 Jahre Kompetenz rund um die Absaugtechnik. Mit hoher Fertigungstiefe und erfahrem Personal, das durchweg nur aus Fachleuten besteht.

NORFI liefert Absaugtechnik für alles, was Schadstoffe erzeugt, vom Rasenmäher über PKW und LKW bis hin zu Dieselloks und Sonderfahrzeugen. Von der Standardlösung bis zur Maßanfertigung.

Generell zeichnet sich NORFI von der Planung bis zur Realisierung durch einen großen Erfahrungsschatz aus. Unser Know-how geht dort erst richtig los, wo es bei anderen aufhört.

Personenkraftwagen

Lastkraftwagen



**Das NORFI
Branchen
Know-how**

Sonderfahrzeuge

Motorrad



Diesel-Loks

Sonderabluft,
Industrie

