

**Für jede
Anwendung
die richtige
Lösung**

Abgas-Ventilatoren FEM-Reihe



Ventilatoren der FEM-Reihe

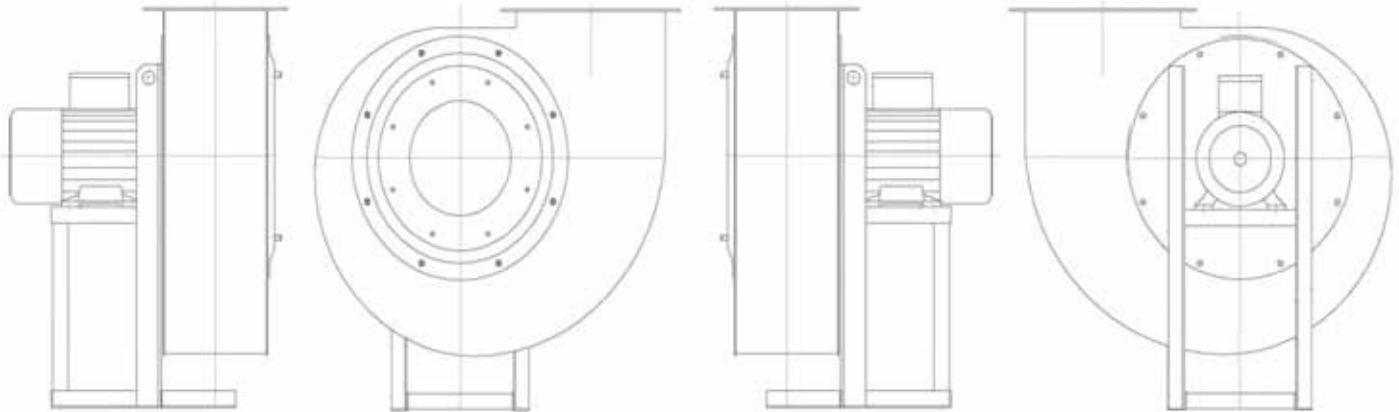
Robuster Radialventilator in lackiertem Stahlblechgehäuse für die Anwendung bei hoher Saugleistung. Das Hochleistungslaufrad ist speziell für die Förderung von Abgasen geeignet. Oberfläche innen und außen lackiert.

Inklusive schwingungsdämpfendem Ventilatorfuß.

Gehäusestellung - Standard: RD 0° (wahlweise änderbar).

Hinweis: Zum Anschluss an ein Rohrleitungssystem werden Saug- und Druckstutzen und/oder Gummimanschetten benötigt.

- hoher Wirkungsgrad
- wirtschaftlich und effektiv
- leistungsstarke Ausführung
- strömungsoptimiertes Aluminium-Laufrad
- perfekte Optik



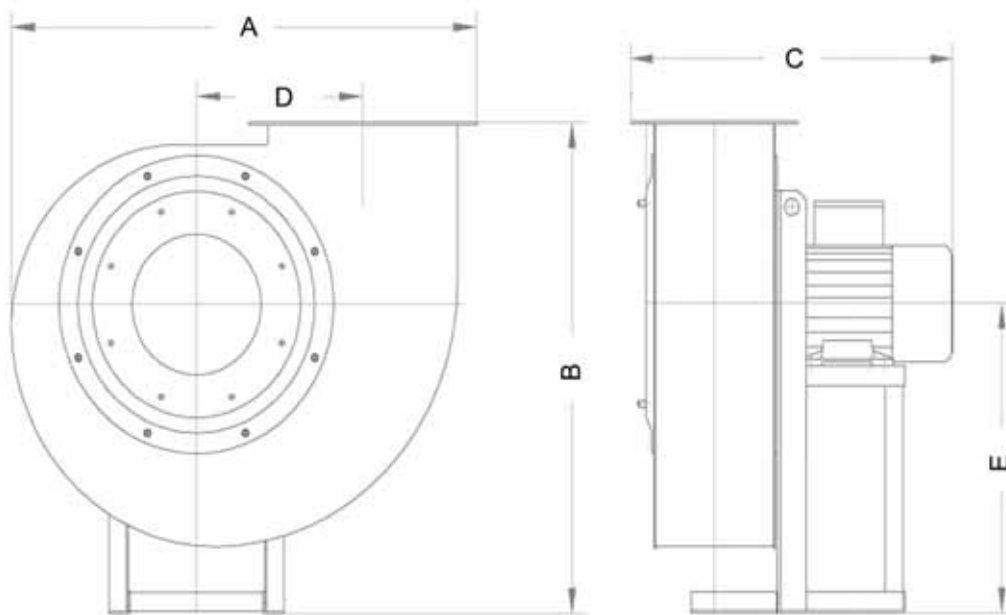
Technische Details:

Ventilator:	FEM 250	FEM 270	FEM 315	FEM 355	FEM 400	FEM 450	FEM 550
Volumenstrom:	1500-3780 m³/h	168-4260 m³/h	2100-4800 m³/h	2400-6000 m³/h	2700-6720 m³/h	3360-8400 m³/h	4260-10800 m³/h
Pressung:	1850-1000 Pa	2150-1000 Pa	2400-1300 Pa	2800-1300 Pa	3100-1700 Pa	3550-1750 Pa	4400-2250 Pa
Ventilator Drehzahl:	2850 UpM	2850 UpM	2900 UpM	2900 UpM	2900 UpM	2900 UpM	2930 UpM
Ventilatorgeräusch:	<72 dB	<73 dB	<76 dB	<77 dB	<81 dB	<82 dB	<84 dB
Elektrischer Anschluss:	400/3~ 50 V/Hz	400/3~ 50 V/Hz	400/3~ 50 V/Hz	400/3~ 50 V/Hz	400/3~ 50 V/Hz	400/3~ 50 V/Hz	400/3~ 50 V/Hz
Motorleistung:	1,5 kW	2,2 kW	3,0 kW	4,0 kW	5,5 kW	7,5 kW	11,0 kW
Stromaufnahme:	3,15 A	4,55 A	6,1 A	7,8 A	10,3 A	13,6 A	20,0 A
IP-Schutzklasse:	IP 55						
Gewicht:	62,0 kg	68,0 kg	92,0 kg	98,0 kg	138,0 kg	146,0 kg	220,0 kg
Artikel Nr.:	59-840-250	59-840-270	59-840-315	59-840-355	59-840-400	59-840-450	59-840-550

Erforderliches Zubehör:

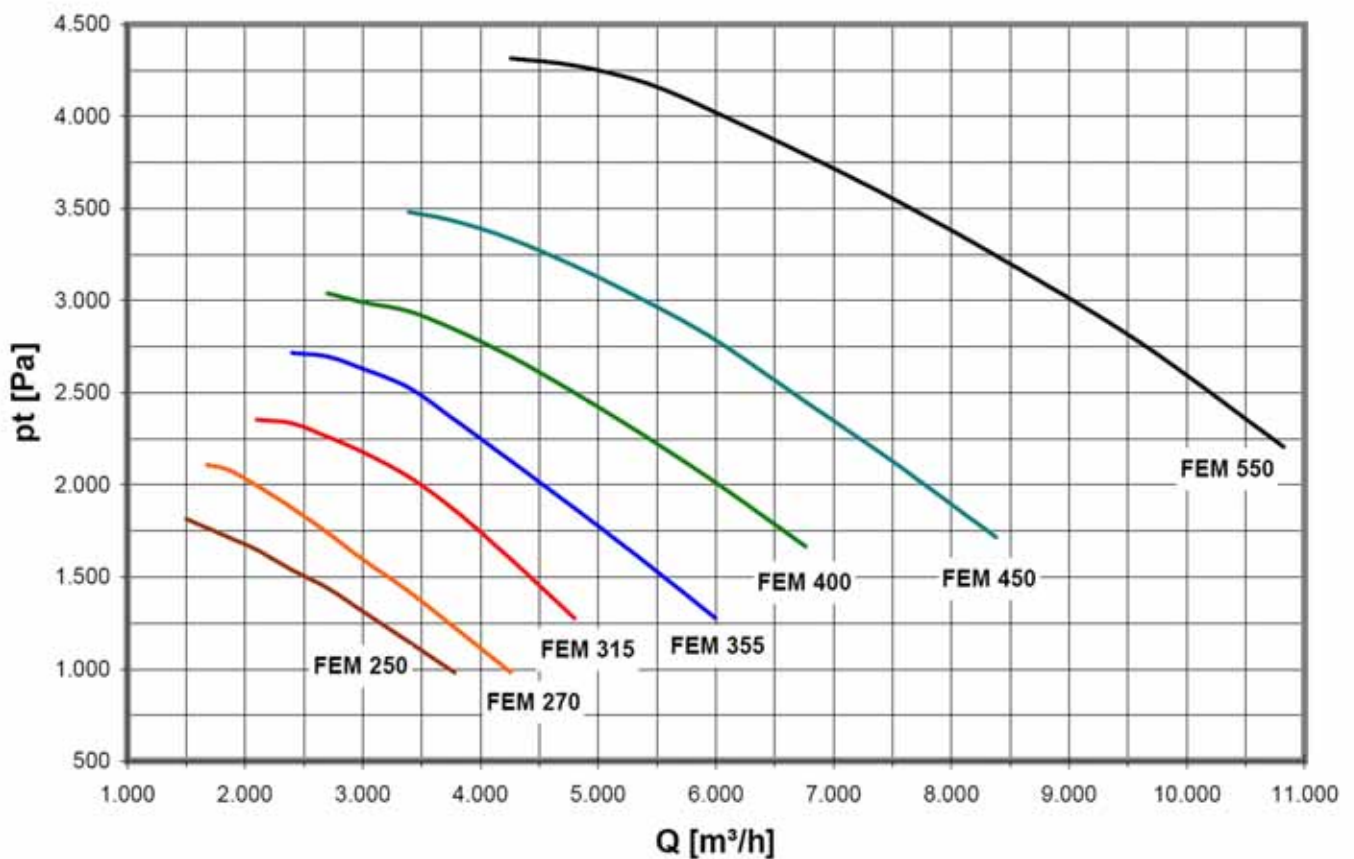
Schwingungsdämpfer:	M10						
Saugstutzen:	DN 200 mm DN 250 mm	DN 250 mm	DN 250 mm DN 315 mm	DN 355 mm	DN 400 mm DN 450 mm	DN 400 mm DN 450 mm	DN 500 mm
Druckstutzen:	DN 200 mm DN 250 mm	DN 250 mm	DN 250 mm DN 315 mm	DN 355 mm	DN 400 mm DN 450 mm	DN 400 mm DN 450 mm	DN 500 mm
Motorschutzschalter:	2,4 - 4,0 A	4,0 - 6,0 A	6,0 - 10,0 A	6,0 - 10,0 A	-	-	-
Sanftstarter-Steuerung oder Stern-Dreieck-Steuerung	-	-	-	-	bis 5,5 kW	bis 7,5 kW	bis 11,0 kW

FEM-Ventilatoren

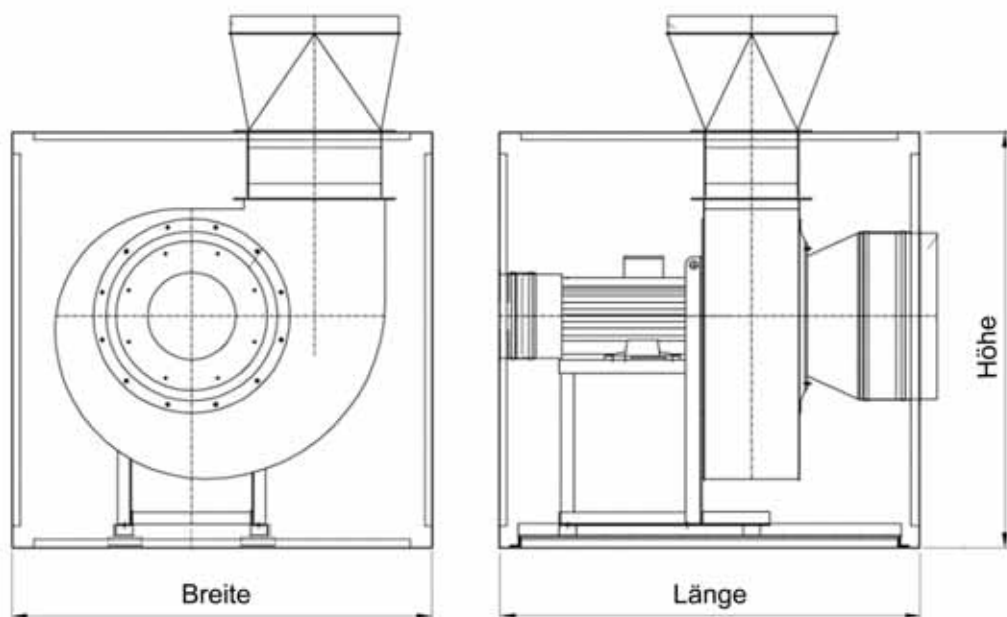


Maße (mm)	FEM 250	FEM 270	FEM 315	FEM 355	FEM 400	FEM 450	FEM 550
A	740	740	820	820	915	915	1050
B	715	715	800	800	895	895	985
C	515	515	609	609	697	697	865
D	263	263	293	293	328	328	365
E	450	450	500	500	560	560	985

Druckverlust-Diagramm FEM-Ventilatoren:



Schalldämmboxen



Schalldämmboxen der FEM-Reihe

Die Ventilator-Schalldämmboxen dienen zur Reduzierung der Lärmemission im Bereich des Arbeitsplatzes.

Das Gehäuse ist aus verzinktem Stahlblech gefertigt und mit schalldämpfendem Mineral-dämmstoff ausgekleidet. Speziell für die Montage im Aussenbereich ist die Schalldämmbox auch in wetterfester Ausführung erhältlich.

Die Lage der Montage-/ Inspektionstür mit Scharnier ist wahlweise veränderbar.







Gehäusestellung-Standard: RD 0°




Hinweis: Alle Schalldämmboxen sind auch in wetterfester Ausführung verfügbar.



Technische Details:

Schalldämmbox:	FEM 250 DN 200	FEM 250 DN 250	FEM 270 DN 250	FEM 315 DN 250	FEM 315 DN 315	FEM 355 DN 355	FEM 400 DN 400	FEM 450 DN 450	FEM 550 DN 550
Material:	verzinktes Stahlblech								
Schallpegelminderung:	max. 12 dB (A)								
Anschluss - Druckseite:	DN 200 mm	DN 250 mm	DN 250 mm	DN 250 mm	DN 315 mm	DN 355 mm	DN 400 mm	DN 450 mm	DN 550 mm
Anschluss - Saugseite:	DN 200 mm	DN 250 mm	DN 250 mm	DN 250 mm	DN 315 mm	DN 355 mm	DN 400 mm	DN 450 mm	DN 550 mm
Länge:	1000 mm	1000 mm	1000 mm	1000 mm	1000 mm	1000 mm	1250 mm	1250 mm	1250 mm
Breite:	1000 mm	1000 mm	1000 mm	1000 mm	1000 mm	1000 mm	1250 mm	1250 mm	1250 mm
Höhe:	1100 mm	1100 mm	1100 mm	1100 mm	1100 mm	1100 mm	1350 mm	1350 mm	1350 mm
Gewicht:	125,0 kg	125,0 kg	127,0 kg	131,0 kg	131,0 kg	139,0 kg	175,0 kg	179,0 kg	189,0 kg
Artikel Nr.:	57-4840-200	57-4840-250	57-4840-270	57-4840-314	57-4840-315	57-4840-355	57-4840-400	57-4840-450	57-4840-550

Zubehör	Merkmale	Typ	Artikel Nr.
			
Schwingungsdämpfer-Satz	Zur Vermeidung der Schwingungsübertragung vom Ventilator auf Befestigungselemente.	M 8 M 10	59-4864-016 59-4864-017
			
Ventilatorconsole-Satz	2x Konsolen zur Befestigung von Ventilatoren an Wänden und Stützen.	600 mm 800 mm 1000 mm	80-4138-060 80-4138-080 80-4138-100
			
Druckstutzen	Als Anschlussstück an die Druckseite des Ventilators inklusive Dichtungsband und Montagematerial.	DN 200 mm FEM 250/270 DN 250 mm FEM 250/270 DN 250 mm FEM 315 DN 315 mm FEM 315/355 DN 355 mm FEM 355 DN 400 mm FEM 400/450 DN 450 mm FEM 450 DN 500 mm FEM 550	58-4840-200 58-4840-250 58-4840-251 58-4840-315 58-4840-355 58-4840-400 58-4840-450 58-4840-500
			
Saugstutzen	Als Anschlussstück an die Saugseite des Ventilators.	DN 200 mm FEM 250 DN 250 mm FEM 250/270 DN 250 mm FEM 315 DN 315 mm FEM 315/355 DN 355 mm FEM 355 DN 400 mm FEM 400/450 DN 450 mm FEM 450 DN 500 mm FEM 550	58-4830-200 58-4830-250 58-4830-251 58-4830-315 58-4830-355 58-4830-400 58-4830-450 58-4830-500
			
Gummimanschette	Zur Vermeidung der Schwingungsübertragung vom Ventilator auf die angeschlossene Rohrleitung.	DN 200 mm DN 250 mm DN 315 mm DN 355 mm DN 400 mm DN 450 mm DN 500 mm	59-4863-200 59-4863-250 59-4863-315 59-4863-355 59-4863-400 59-4863-450 59-4863-500
			
Motorschutzschalter	Zum Ausschalten des Ventilators z.B. für Wartungszwecke.	bis 1,10 kW 1,6 - 2,4 A bis 1,50 kW 2,4 - 4,0 A bis 2,20 kW 4,0 - 6,0 A bis 4,00 kW 6,0 - 10,0 A bis 7,50 kW 10,0 - 16,0 A bis 9,00 kW 16,0 - 20,0 A bis 11,0 kW 20,0 - 25,0 A	74-5031-024 74-5031-040 74-5031-060 74-5031-100 74-5031-160 74-5031-200 74-5031-250

Zubehör	Merkmale	Typ	Artikel Nr.
			
Reparaturschalter	Zum Ausschalten des Ventilators z.B. für Wartungszwecke.	400 V / 25,0 A	73-031-007
			
Ventilatorsteuerung	Für mehrere Schaltstellen. Zum Einschalten eines Ventilators von maximal 3 unterschiedlichen Orten mittels rastender Schalter.		74-5100-000
			
Knebelschalter EIN/AUS	Rastender Schalter in beleuchteter Ausführung, im Kunststoffgehäuse. Zum Ein- Ausschalten des Ventilators. Einsetzbar in Verbindung mit einer entsprechenden Steuerung.		74-5100-010
			
Ventilator-Sanftstarter-Steuerung	Vorbereitet zum Anschluss von bis zu 6 externen rastenden Bedientableaus. Schaltungsart Sanftanlauf ohne NOT-AUS. Gehäuse RITTAL 380x600x210mm	bis 4,0 kW bis 5,5 kW bis 7,5 kW bis 11,0 kW	70-4010-004 70-4010-005 70-4010-007 70-4010-011
			
Ventilator-Stern-Dreieck-Steuerung	Vorbereitet zum Anschluss von bis zu 6 externen rastenden Bedientableaus. Schaltungsart Sanftanlauf ohne NOT-AUS. Gehäuse RITTAL 380x600x210mm	bis 4,0 kW bis 5,5 kW bis 7,5 kW bis 11,0 kW	70-4010-104 70-4010-105 70-4010-107 70-4010-111