

EINSATZBEREICH:



NORFI

MEHR ALS EINE SAUBERE LÖSUNG

**Für jede
Anwendung
die richtige
Lösung**

Abgas-Schlauchaufroller



NORFI Absaugtechnik GmbH

Kelterstraße 65
D-72669 Untertensingen

Telefon: +49 (07022) 96 65-0
Telefax: +49 (07022) 6 52 80

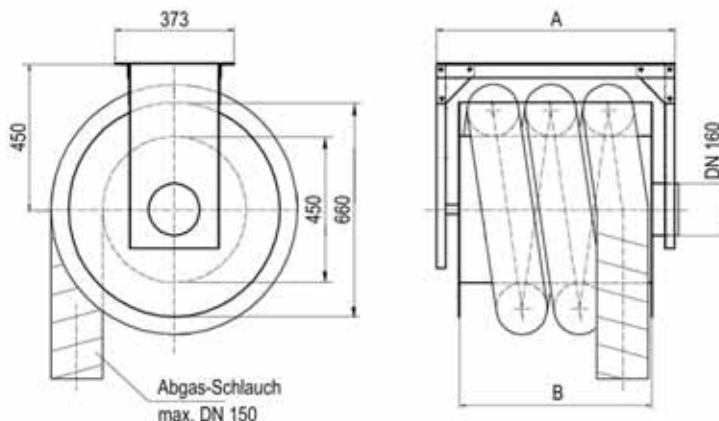
Web: www.norfi.de
Email: info@norfi.de

Stand: April 2010 Seite 1/12

Wirtschaftliche Abgasentsorgung für den Einzelarbeitsplatz

Abgas-Schlauchaufroller, ob mit Feder- oder Motoraufrollantrieb, werden in der Regel bei Einzelarbeitsplätzen oder dicht nebeneinanderliegenden Arbeitsgruppen eingesetzt. Entsprechend den betrieblichen Anforderungen sind alle Abgas-Schlauchaufroller sowohl mit unterschiedlichen Schlauchlängen und Schlauchdurchmessern als auch mit unterschiedlicher Absaugleistung lieferbar.

- Keine umherliegenden Schläuche auf dem Boden. Stolpergefahr beseitigt.
- Einfache Decken- oder Wandmontage
- Baukasten-System. Nachträgliche Erweiterung und eventuelle Änderung der Roller-Positionen jederzeit möglich.
- Sekundenschnelle Inbetriebnahme
- Arretierung des Schlauches in jeder gewünschten Höhe.
- Schlauchlänge und Trommelbreite entsprechend der Deckenhöhe wählbar.
- Geringer Verschleiß, keine Wartung - das Ergebnis langjähriger Branchenerfahrung.
- Kompaktes Design mit geringem Platzbedarf.



Typ	A	B
600	745	600
800	945	800
1000	1145	1000
1200	1245	1200
1400	1545	1400
1600	1745	1600

* Sonderlösungen sind auf Anfrage bis zu 3000 mm (B) möglich

Ausführungen

Abgas-Federschlauchaufroller



Der Abgasschlauch wird durch einen Federantrieb aufgerollt. In der gewünschten Höhenposition rastet die Sperrklinke automatisch ein.

Schlauchtrommel aus sickenverstärktem verzinktem Stahlblech, mit pulverbeschichteten Seitenscheiben und einer kurzen Schlauchführung für eine sichere Schlauchaufwicklung.

Abgas-Motorschlauchaufroller



Bequeme Bedienung durch integrierten Elektro-Antrieb. Der Schlauch wird durch einen Antrieb-Bremsmotor bis zur gewünschten Länge auf- oder abgerollt.

Schlauchtrommel aus sickenverstärktem verzinktem Stahlblech, mit pulverbeschichteten Seitenscheiben und einer kurzen Schlauchführung für eine sichere Schlauchaufwicklung.

Abgas-Motorschlauchaufroller Hochtemperatur



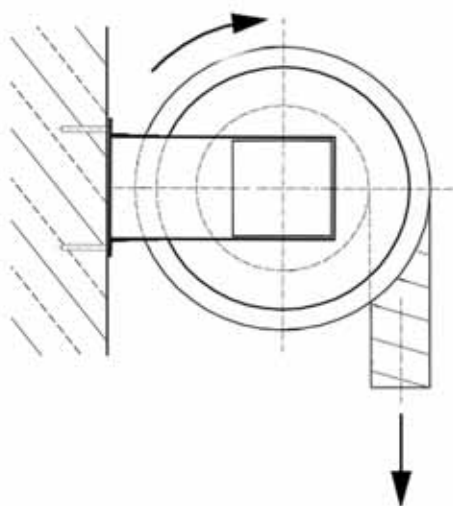
Hochwertige Sonderlösung speziell für den Einsatz im Hochtemperaturbereich z.B. bei Leistungsprüfständen von Nutz- und Sonderfahrzeugen.

Der Schlauch wird durch einen Antrieb-Bremsmotor bis zur gewünschten Länge auf- oder abgerollt.

Schlauchtrommel aus sickenverstärktem verzinktem Stahlblech, mit Seitenscheiben und hitzebeständiger durchgehender Schlauchführung für eine sichere Schlauchaufwicklung.

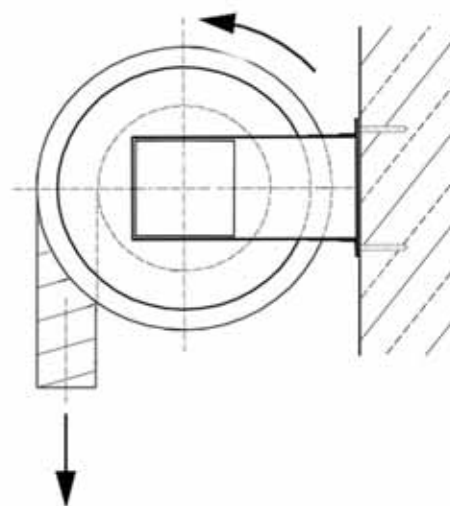
Schlauchaufroller-Ausrichtung

Rechtsausführung



Von der Antriebsseite aus betrachtet wickelt der Abgasschlauch nach rechts - im Uhrzeigersinn - ab.

Linksausführung



Von der Antriebsseite aus betrachtet wickelt der Abgasschlauch nach links - gegen den Uhrzeigersinn - ab.

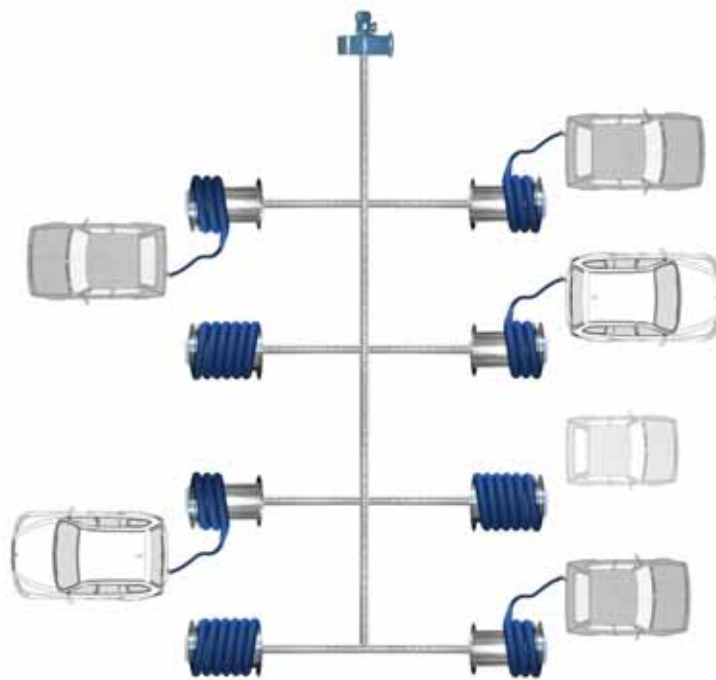
Systemaufbau

Komplette Absaugeinheit für den Einzelarbeitsplatz



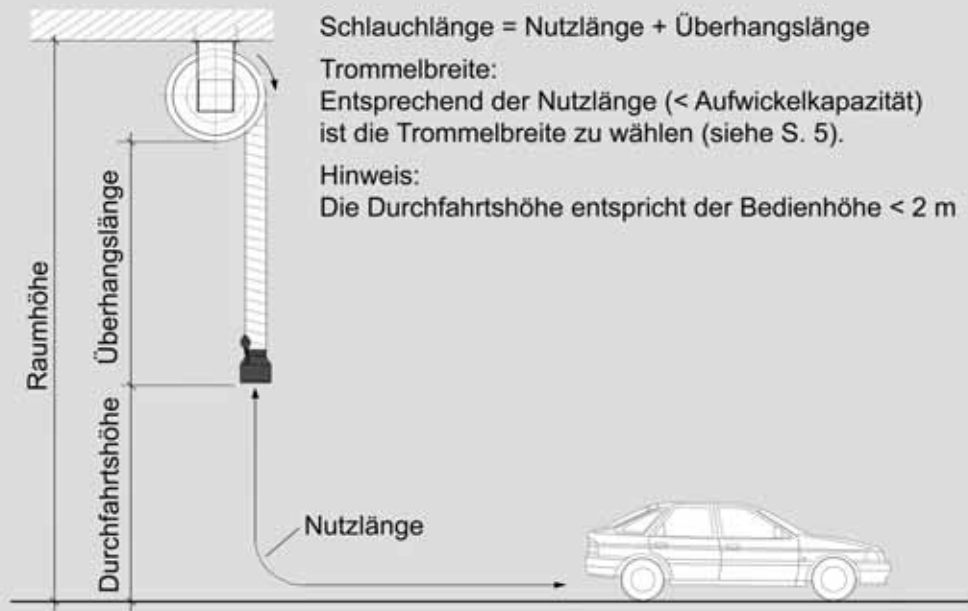
Jeder Abgas-Schlauchaufroller kann zusätzlich mit dem passenden Ventilator zu einer kompletten Absaugeinheit ergänzt werden.

Zentralventilator für nebeneinanderliegende Arbeitsplätze

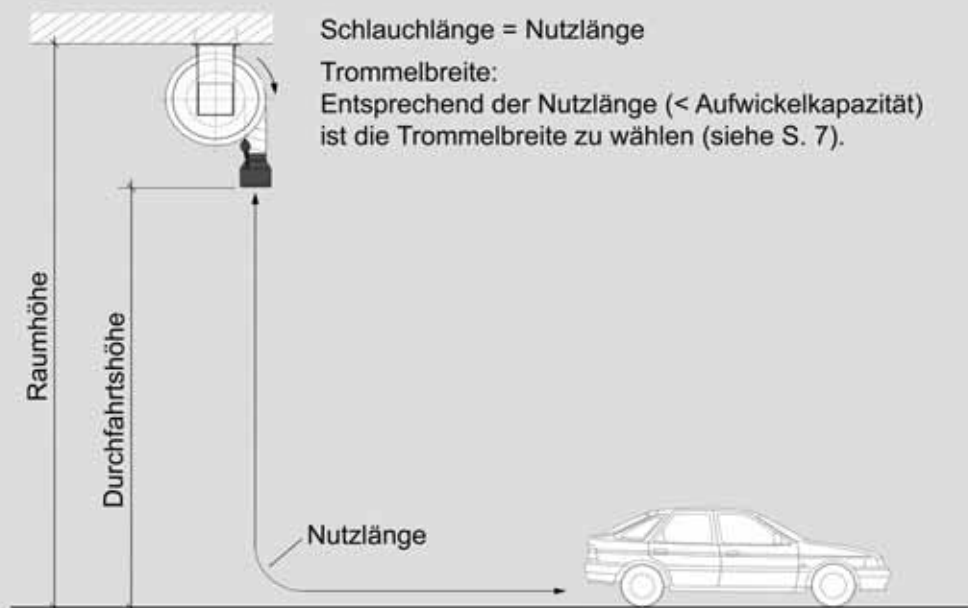


Bei mehreren nebeneinanderliegenden Arbeitsplätzen werden die einzelnen Abgas-Schlauchaufroller über ein Rohrleitungssystem an einen zentral angeordneten Abgas-Ventilator angeschlossen.

Abgas-Federschlauchaufroller



Abgas-Motorschlauchaufroller



Abgas-Federschlauchaufroller Rechtsausführung



Einsatztemperatur: < 200°C
Rohranschluss: DN 160 mm
Trommelbreite: 600 mm **Gewicht:** 44,5 kg

Nennweite*	Aufwickelkapazität	Artikel-Nr.
DN 100 mm	7,1 m	05-4701-060
DN 125 mm	6,5 m	05-4701-061
DN 150 mm	6,0 m	05-4701-062

Trommelbreite: 800 mm **Gewicht:** 46,5 kg

Nennweite*	Aufwickelkapazität	Artikel-Nr.
DN 100 mm	10,3 m	05-4701-080
DN 125 mm	9,1 m	05-4701-081
DN 150 mm	8,2 m	05-4701-082

Trommelbreite: 1000 mm **Gewicht:** 48,5 kg

Nennweite*	Aufwickelkapazität	Artikel-Nr.
DN 100 mm	13,5 m	05-4701-100
DN 125 mm	11,7 m	05-4701-101
DN 150 mm	10,4 m	05-4701-102

* Abgasschlauch

Abgas-Federschlauchaufroller Linksausführung



Einsatztemperatur: < 200°C
Rohranschluss: DN 160 mm
Trommelbreite: 600 mm **Gewicht:** 44,5 kg

Nennweite*	Aufwickelkapazität	Artikel-Nr.
DN 100 mm	7,1 m	05-4702-060
DN 125 mm	6,5 m	05-4702-061
DN 150 mm	6,0 m	05-4702-063

Trommelbreite: 800 mm **Gewicht:** 46,5 kg

Nennweite*	Aufwickelkapazität	Artikel-Nr.
DN 100 mm	10,3 m	05-4702-080
DN 125 mm	9,1 m	05-4702-081
DN 150 mm	8,2 m	05-4702-082

Trommelbreite: 1000 mm **Gewicht:** 48,5 kg

Nennweite*	Aufwickelkapazität	Artikel-Nr.
DN 100 mm	13,5 m	05-4702-100
DN 125 mm	11,7 m	05-4702-101
DN 150 mm	10,4 m	05-4702-102

* Abgasschlauch

Lange Schlauchführung



Schlauchführung über die gesamte Trommelbreite. Garantiert eine gleichbleibende Schlauchaufwicklung ohne horizontales, manuelles Nachführen. Bei Einsatz der langen Schlauchführung reduziert sich die maximale Aufwickelkapazität um ca. 10%.

Trommelbreite	Artikel Nr.
600 mm	05-4730-082
800 mm	05-4730-083
1000 mm	05-4730-084

Mechanische Absperrklappe

Zum Absperrn des Luftdurchflusses bei nicht im Einsatz befindlichem Federschlauchaufroller. Speziell geeignet für Anlagen mit Zentralventilator.

Nennweite	Artikel Nr.
DN 160 mm	05-4730-080

EIN/AUS Schalter

Potentialfreier Kontakt zur Abfrage der Absperrklappenstellung (AUF/ZU). Einsetzbar beispielsweise als Schaltkontakt für eine separate Ventilatorsteuerung.

Artikel Nr.
05-4730-107

Ventilatorsteuerung
für mehrere Schaltstellen



Zum Einschalten eines Ventilators von maximal 3 unterschiedlichen Orten mittels rastender Schalter. Eingebaut in Montagegehäuse, ohne Motorschutz.

Gehäuse (L/B/H)	Artikel Nr.
110/250/200 mm	74-5100-000

Ventilator inkl. Montageset



Ventilator Typ N inkl. Montageset zur Direktmontage am Schlauchaufroller.

TYP/Leistung	Artikel Nr.
N34 - 0,37 kW	55-4741-034
N35 - 0,75 kW	55-4741-035
N36 - 1,10 kW	55-4741-036

Lange Schlauchführung Hochtemp.



Schlauchführung in Hochtemperatur-Ausführung über die gesamte Trommelbreite. Garantiert eine gleichbleibende Schlauchaufwicklung ohne horizontales, manuelles Nachführen

Einsatztemperatur: 500°C

Trommelbreite	Artikel Nr.
600 mm	05-4730-060
800 mm	05-4730-061
1000 mm	05-4730-062

Hochtemp. Erweiterung
gesamte Schlauchaufroller

Der Abgas-Schlauchaufroller wird mit einem speziellen Gleitlager, einer temperaturbeständigen kurzen Schlauchführung und Zubehörteilen für den Hochtemperaturbereich bis 500°C aufgerüstet.

Einsatztemperatur: 500°C

Artikel Nr.
05-4730-070

Abgas-Motorschlauchaufroller Rechtsausführung



Einsatztemperatur: < 200°C
Rohranschluss: DN 160 mm
Trommelbreite: 600 mm **Gewicht:** 47,0 kg

Nennweite*	Aufwickelkapazität	Artikel-Nr.
DN 100 mm	7,1 m	05-4711-060
DN 125 mm	6,5 m	05-4711-061
DN 150 mm	6,0 m	05-4711-062

Trommelbreite: 800 mm **Gewicht:** 49,0 kg

Nennweite*	Aufwickelkapazität	Artikel-Nr.
DN 100 mm	10,3 m	05-4711-080
DN 125 mm	9,1 m	05-4711-081
DN 150 mm	8,2 m	05-4711-082

Trommelbreite: 1000 mm **Gewicht:** 51,0 kg

Nennweite*	Aufwickelkapazität	Artikel-Nr.
DN 100 mm	13,5 m	05-4711-100
DN 125 mm	11,7 m	05-4711-101
DN 150 mm	10,4 m	05-4711-102

Trommelbreite: 1200 mm **Gewicht:** 53,0 kg

Nennweite*	Aufwickelkapazität	Artikel-Nr.
DN 100 mm	16,7 m	05-4711-120
DN 125 mm	14,3 m	05-4711-121
DN 150 mm	12,6 m	05-4711-122

Trommelbreite: 1400 mm **Gewicht:** 55,0 kg

Nennweite*	Aufwickelkapazität	Artikel-Nr.
DN 100 mm	19,9 m	05-4711-140
DN 125 mm	16,9 m	05-4711-141
DN 150 mm	14,8 m	05-4711-142

* Abgasschlauch

Abgas-Motorschlauchaufroller Linksausführung



Einsatztemperatur: < 200°C
Rohranschluss: DN 160 mm
Trommelbreite: 600 mm **Gewicht:** 47,0 kg

Nennweite*	Aufwickelkapazität	Artikel-Nr.
DN 100 mm	7,1 m	05-4712-060
DN 125 mm	6,5 m	05-4712-061
DN 150 mm	6,0 m	05-4712-063

Trommelbreite: 800 mm **Gewicht:** 49,0 kg

Nennweite*	Aufwickelkapazität	Artikel-Nr.
DN 100 mm	10,3 m	05-4712-080
DN 125 mm	9,1 m	05-4712-081
DN 150 mm	8,2 m	05-4712-082

Trommelbreite: 1000 mm **Gewicht:** 51,0 kg

Nennweite*	Aufwickelkapazität	Artikel-Nr.
DN 100 mm	13,5 m	05-4712-100
DN 125 mm	11,7 m	05-4712-101
DN 150 mm	10,4 m	05-4712-102

Trommelbreite: 1200 mm **Gewicht:** 53,0 kg

Nennweite*	Aufwickelkapazität	Artikel-Nr.
DN 100 mm	16,7 m	05-4712-120
DN 125 mm	14,3 m	05-4712-121
DN 150 mm	12,6 m	05-4712-122

Trommelbreite: 1400 mm **Gewicht:** 55,0 kg

Nennweite*	Aufwickelkapazität	Artikel-Nr.
DN 100 mm	19,9 m	05-4712-140
DN 125 mm	16,9 m	05-4712-141
DN 150 mm	14,8 m	05-4712-142

* Abgasschlauch

Lange Schlauchführung



Schlauchführung über die gesamte Trommelbreite. Garantiert eine gleichbleibende Schlauchaufwicklung ohne horizontales, manuelles Nachführen. Bei Einsatz der langen Schlauchführung reduziert sich die maximale Aufwickelkapazität um ca. 10%.

Trommelbreite	Artikel Nr.
600 mm	05-4730-082
800 mm	05-4730-083
1000 mm	05-4730-084

Absperrklappe elektrisch



Mit schnellem Stellmotor (Stellzeit: ca. 30 sek), inkl. 5 m Anschlusskabel.
Spannung: 230 V

Nennweite	Artikel Nr.
DN 160 mm	90-1127-161

Erweiterung der Basis-Ablaufsteuerung



Mit zusätzlicher Funktion Ventilator Ein-Aus. Die erweiterte Steuerung umfasst die Funktionen Schlauch Ab - Auf, Ventilator Ein - Aus. Mit zusätzlichen potentialfreien Kontakten und einem Motorschutzschalter.

Gehäuse (L/B/H)	Artikel Nr.
110/250/200 mm	74-5100-000

Ventilator inkl. Montageset



Ventilator Typ N inkl. Montageset zur Direktmontage am Schlauchaufroller.

TYP/Leistung	Artikel Nr.
N34 - 0,37 kW	55-4741-034
N35 - 0,75 kW	55-4741-035
N36 - 1,10 kW	55-4741-036

Funkfernsteuerung 2-Kanal



Als Erweiterung der vorhandenen Ablaufsteuerung. Reichweite bis max. 20 m.
Bestehend aus:
- Ablaufsteuerungserweiterung Funk
- Handsender Auf/Stop/Ab
- Empfänger Auf/Stop/Ab
- 1x Funkfernsteuerung

Artikel Nr.
70-4711-410

Lange Schlauchführung Hochtemp.



Schlauchführung in Hochtemperatur-Ausführung über die gesamte Trommelbreite. Garantiert eine gleichbleibende Schlauchaufwicklung ohne horizontales, manuelles Nachführen
Einsatztemperatur: 500°C

Trommelbreite	Artikel Nr.
600 mm	05-4730-060
800 mm	05-4730-061
1000 mm	05-4730-062

Hochtemp. Erweiterung
gesamte Schlauchaufroller

Der Abgas-Schlauchaufroller wird mit einem speziellen Gleitlager, einer temperaturbeständigen kurzen Schlauchführung und Zubehörteilen für den Hochtemperaturbereich bis 500°C aufgerüstet.
Einsatztemperatur: 500°C

Artikel Nr.
05-4730-070

Hängetaster Auf - Ab



Zur Ansteuerung der Auf- und Abwickelfunktion des Motorschlauchaufrollers in Verbindung mit der Basis-Ablaufsteuerung (im Lieferumfang des Motorschlauchaufrollers enthalten).
2 Funktionstasten inkl. 5 m zugentlastetem Steuerkabel.

Artikel Nr.

05-4730-082

Wandtaster Auf - Ab



Zur Ansteuerung der Auf- und Abwickelfunktion des Motorschlauchaufrollers in Verbindung mit der Basis-Ablaufsteuerung (im Lieferumfang des Motorschlauchaufrollers enthalten).
Mit 2 Funktionstasten.

Artikel Nr.

73-000-002

Hängetaster Auf/Aus - Ab/Ein



Zur Ansteuerung der Auf- und Abwickelfunktion des Motorschlauchaufrollers in Verbindung mit der erweiterten Ablaufsteuerung.
Funktion: Beim Abwickeln des Schlauches gleichzeitiges Öffnen der Absperrklappe. Beim Aufwickeln des Schlauches gleichzeitiges Schließen der Absperrklappe. 2 Funktionstasten mit Doppelbelegung inkl. 5 m zugentlastetem Steuerkabel.

Artikel Nr.

05-4730-150

Wandtaster Auf/Aus - Ab/Ein



Zur Ansteuerung der Auf- und Abwickelfunktion des Motorschlauchaufrollers in Verbindung mit der erweiterten Ablaufsteuerung.
Funktion: Beim Abwickeln des Schlauches gleichzeitiges Öffnen der Absperrklappe. Beim Aufwickeln des Schlauches gleichzeitiges Schließen der Absperrklappe. Mit 2 Funktionstasten mit Doppelbelegung.

Artikel Nr.

73-000-004

Hängetaster Auf/Ab - Ein/Aus



Zur Ansteuerung der Auf- und Abwickelfunktion des Motorschlauchaufrollers in Verbindung mit der erweiterten Ablaufsteuerung, sowie der Ein- und Ausschaltfunktion des Ventilators.
Funktion: Beim Abwickeln des Schlauches gleichzeitiges Öffnen der Absperrklappe. Beim Aufwickeln des Schlauches gleichzeitiges Schließen der Absperrklappe. 4 Funktionstasten inkl. 5 m zugentlastetem Steuerkabel.

Artikel Nr.

05-4730-117

Wandtaster Auf/Ab - Ein/Aus



Zur Ansteuerung der Auf- und Abwickelfunktion des Motorschlauchaufrollers in Verbindung mit der erweiterten Ablaufsteuerung, sowie der Ein- und Ausschaltfunktion des Ventilators.
Funktion: Beim Abwickeln des Schlauches gleichzeitiges Öffnen der Absperrklappe. Beim Aufwickeln des Schlauches gleichzeitiges Schließen der Absperrklappe. Mit 4 Funktionstasten.

Artikel Nr.

73-000-005

Abgas-Motorschlauchaufroller
Hochtemperatur
Rechtsausführung



Einsatztemperatur: 500°C
Rohranschluss: DN 200 mm
Nennweite: DN 200 mm

Trommelbreite	Gewicht	Aufwickelkapazität	Artikel-Nr.
1400 mm	124,0 kg	14,2 m	05-4716-140
1600 mm	127,0 kg	16,5 m	05-4716-160
1800 mm	130,0 kg	18,7 m	05-4716-180
2000 mm	133,0 kg	21,0 m	05-4716-200

Nennweite: DN 250 mm

Trommelbreite	Gewicht	Aufwickelkapazität	Artikel-Nr.
1400 mm	126,0 kg	11,4 m	05-4718-140
1600 mm	129,0 kg	13,6 m	05-4718-160
1800 mm	132,0 kg	15,1 m	05-4718-180
2000 mm	135,0 kg	17,2 m	05-4718-200

Abgas-Motorschlauchaufroller
Hochtemperatur
Linksausführung



Einsatztemperatur: 500°C
Rohranschluss: DN 200 mm
Nennweite: DN 200 mm

Trommelbreite	Gewicht	Aufwickelkapazität	Artikel-Nr.
1400 mm	124,0 kg	14,2 m	05-4715-140
1600 mm	127,0 kg	16,5 m	05-4715-160
1800 mm	130,0 kg	18,7 m	05-4715-180
2000 mm	133,0 kg	21,0 m	05-4715-200

Nennweite: DN 250 mm

Trommelbreite	Gewicht	Aufwickelkapazität	Artikel-Nr.
1400 mm	126,0 kg	11,4 m	05-4717-140
1600 mm	129,0 kg	13,6 m	05-4717-160
1800 mm	132,0 kg	15,1 m	05-4717-180
2000 mm	135,0 kg	17,2 m	05-4717-200

Hängetaster Auf/Aus - Ab/Ein



Zur Ansteuerung der Auf- und Abwickelfunktion des Motorschlauchaufrollers in Verbindung mit der erweiterten Ablaufsteuerung.
Funktion: Beim Abwickeln des Schlauches gleichzeitiges Öffnen der Absperrklappe. Beim Aufwickeln des Schlauches gleichzeitiges Schließen der Absperrklappe. 2 Funktionstasten mit Doppelbelegung inkl. 5 m zugentlastetem Steuerkabel.

Artikel Nr.
05-4730-150

Wandtaster Auf/Aus - Ab/Ein



Zur Ansteuerung der Auf- und Abwickelfunktion des Motorschlauchaufrollers in Verbindung mit der erweiterten Ablaufsteuerung.
Funktion: Beim Abwickeln des Schlauches gleichzeitiges Öffnen der Absperrklappe. Beim Aufwickeln des Schlauches gleichzeitiges Schließen der Absperrklappe. Mit 2 Funktionstasten mit Doppelbelegung.

Artikel Nr.
73-000-004

Hängetaster Auf/Ab - Ein/Aus



Zur Ansteuerung der Auf- und Abwickelfunktion des Motorschlauchaufrollers in Verbindung mit der erweiterten Ablaufsteuerung, sowie der Ein- und Ausschaltfunktion des Ventilators.
Funktion: Beim Abwickeln des Schlauches gleichzeitiges Öffnen der Absperrklappe. Beim Aufwickeln des Schlauches gleichzeitiges Schließen der Absperrklappe. 4 Funktionstasten inkl. 5 m zugentlastetem Steuerkabel.

Artikel Nr.
05-4730-117

Wandtaster Auf/Ab - Ein/Aus



Zur Ansteuerung der Auf- und Abwickelfunktion des Motorschlauchaufrollers in Verbindung mit der erweiterten Ablaufsteuerung, sowie der Ein- und Ausschaltfunktion des Ventilators.
Funktion: Beim Abwickeln des Schlauches gleichzeitiges Öffnen der Absperrklappe. Beim Aufwickeln des Schlauches gleichzeitiges Schließen der Absperrklappe. Mit 4 Funktionstasten.

Artikel Nr.
73-000-005

Absperrklappe elektrisch



Mit schnellem Stellmotor (Stellzeit: ca. 30 sek), inkl. 5 m Anschlusskabel.
Spannung: 230 V

Nennweite	Artikel Nr.
DN 200 mm	90-1127-201
DN 250 mm	90-1127-251

Ablaufsteuerung Auf/Ab - An/Aus



Für Schlauchaufroller mit Schläuchen größer DN 200. Schaltung eingebaut in stabilem Gehäuse, mit Kabeleinführung und Verkabelung am Schlauchaufroller. Vorbereitet für Anschluss einer Motor-Absperrklappe und mit potentialfreiem Kontakt für die Ansteuerung eines externen Ventilators.

Artikel Nr.
70-730-311

NORFI Absaugtechnik GmbH

Kelterstraße 65
72669 Unterensingen
Deutschland

Telefon: (0 70 22) 96 65-0

Telefax: (0 70 22) 6 52 80

Web: www.norfi.de

E-Mail: info@norfi.de

Immer eine Idee voraus

Das Unternehmen NORFI steht für über 30 Jahre Kompetenz rund um die Absaugtechnik. Mit hoher Fertigungstiefe und erfahrenem Personal, das durchweg nur aus Fachleuten besteht.

NORFI liefert Absaugtechnik für alles, was Schadstoffe erzeugt, vom Rasenmäher über PKW und LKW bis hin zu Dieselloks und Sonderfahrzeugen. Von der Standardlösung bis zur Maßanfertigung.

Generell zeichnet sich NORFI von der Planung bis zur Realisierung durch einen großen Erfahrungsschatz aus. Unser Know-how geht dort erst richtig los, wo es bei anderen aufhört.

Personenkraftwagen

Lastkraftwagen



**Das NORFI
Branchen
Know-how**

Sonderfahrzeuge

Motorrad



Diesel-Loks

Sonderabluft,
Industrie

