



# Siems & Klein

Ihre Fachfirma für Autowerkstatt-Technik

## HYDRAULISCHE KURZHUBBÜHNE 3000 KG SPRINTER MOBIL 3000

SPB030.000000D-7016

Tragfähigkeit	3000kg
Überfahrhöhe (mm)	100
Direktaufnahme Breite (mm)	450
Gesamtbreite (mm)	1740
Hubhöhe (mm)	990
Direktaufnahme Länge in mm	1400-2010
Motorleistung (kW)	1,5
Elektroanschluss (V/kH)	400/50



### Nußbaum Elektrohydraulische Kurzhub-Hebebühne

Eine für den Reifen-, Bremsen-, Stossdämpfer- und Karosserieservice ideale Hebebühne.



**Mobil Kit inklusive.  
4x Polymerauflagen  
inklusive**

#### Benötigt:

13 l Hydrauliköl nicht im Lieferumfang!

Maße siehe Rückseite

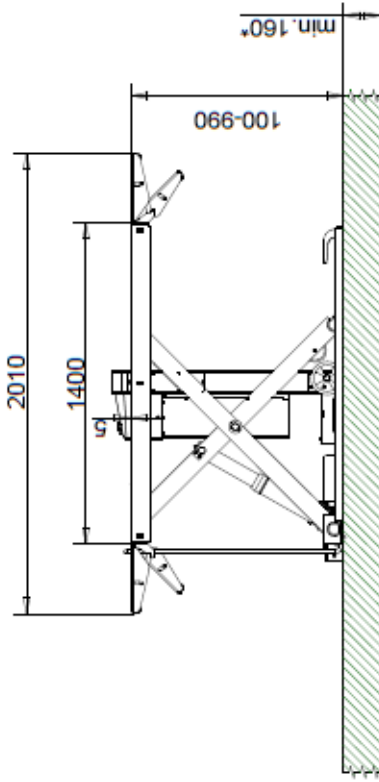
Siems & Klein Autowerkstatt-Technik Vertriebs GmbH

Großmarktstraße 10-12 | A-1230 Wien

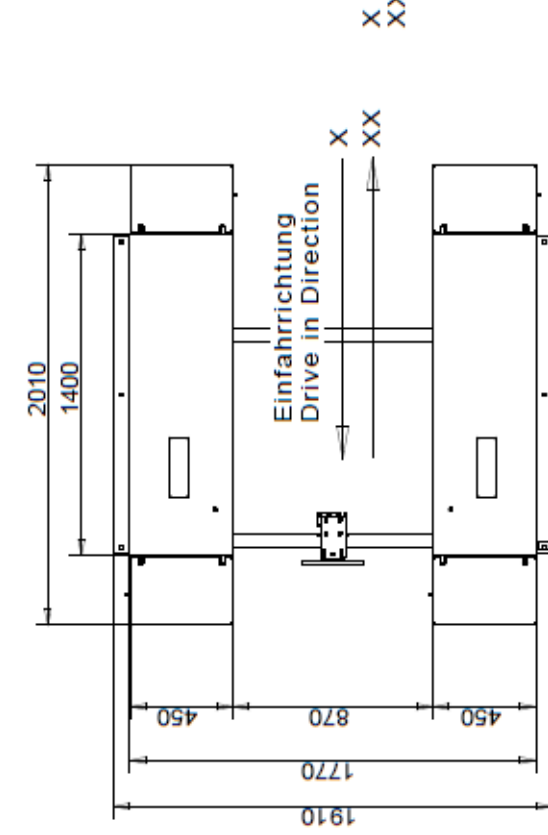
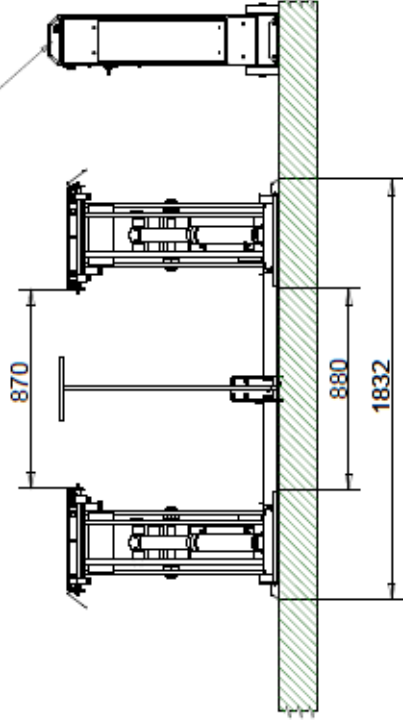
Tel.: 01 / 610 08-0 | Fax: 01 / 616 74 44 | [office@siems-klein.at](mailto:office@siems-klein.at) |

[www.siems-klein.at](http://www.siems-klein.at)

Preise ab Lager Wien; solange der Vorrat reicht  
Satz-, Druckfehler und Änderungen vorbehalten



mobiles Hydraulikaggregat  
mobile operating unit



3m flexibler  
Hydraulikschlauch  
3m flexible  
hydraulic hose

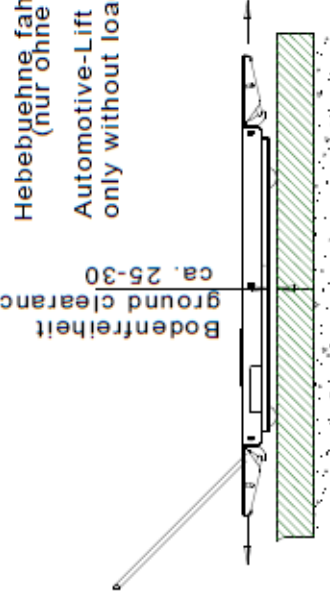
elek. Anschluß:  
electric connection  
3PH,N+PE,400V,50Hz  
Absicherung 16 Ampere träge

Sprinter mobil 2500  
Tragfähigkeit: 2500 kg  
capacity

Sprinter mobil 3000  
Tragfähigkeit: 3000 kg  
capacity

Eigengewicht: ca. 480kg  
own weight

Bodentfreiheit  
ground clearance  
ca. 25-30



X Fahrzeug mit Frontmotor  
XX Fahrzeug mit Heckmotor

Hebebühne fahrbereit  
(nur ohne Fahrzeug)  
Automotive-Lift movable  
only without load

(\*) Optional:  
Wird die Hebebühne verdrübelt  
ist ein Fundament mit einer  
Betonqualität min. C20/25  
und Betonstärke von min. 160mm  
zu gewährleisten.

A concrete quality min. C20/25  
and a thickness of min. 160 mm  
is necessary if the lift is  
fasten on a foundation.

Jede befestigte und gerade Oberfläche  
eignet sich als Aufstandsfläche.  
Every solid and level surface  
is suitable as location.

Mass- und Konstruktionsänderungen vorbehalten! Subject to alterations!

025SPB00110		Bearb.	05.11.14	Datum	Benennung	
		Gepr.			Sprinter Mobil 2500 / HYMAX PRO 2500	
		Norm			Sprinter Mobil 3000 / HYMAX PRO 3000	
				Zeichnungsnummer		
				7686_NB		
				Ersatz fuer:		
				Ersatz durch:		
						
c	Universiätagg. hinzu	12.02.18	m h			
b	Letzte Maß Sonderschere hinzu	13.1.17	m h			
a	Zeichnung überarbeitet	13.1.17	m h			
Nr	Änderung	Datum	Name	Urspr.		