

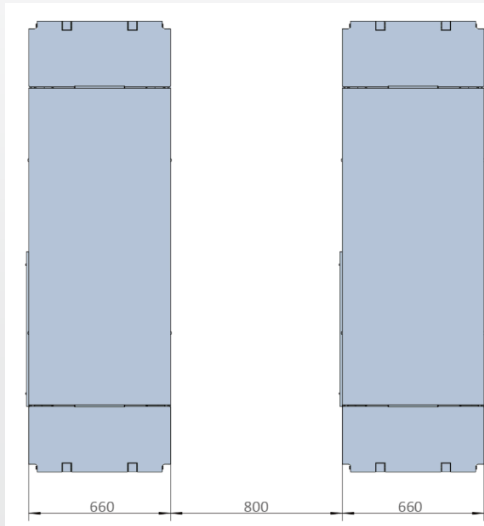


# Siems & Klein

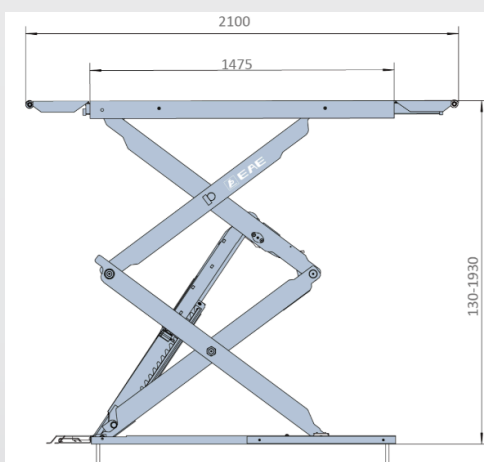
Ihre Fachfirma für Autowerkstatt-Technik

## EAE Doppelscherenbühne 4.0 Tonnen EE-65A.40T.E

Tragfähigkeit	4000 kg
Max. Hubhöhe	1930 mm
Min. Hubhöhe	130 mm
Hebezeit ca.	65 sek.
Leistung	2,2 kW
Plattförmbreite	660 mm
Gewicht ca.	1000 kg
Luftdruck	6 - 8 bar



- Tragkraft 4000 kg
- Überflur oder Unterflurmontage
- Robuste 4-Zylinder Hydraulik
- Pneumatische Entriegelung
- Auffahrampen als Fahrbahnverlängerung
- Hydrauliksystem mit Anti-Surge-Ventilen
- 24V - Steuersystem
- Höhenendschalter
- Selbstschmierende Buchsen und Lager
- Pulverbeschichtet
- Aluminiummotor mit Lüfter
- Auffahrhöhe überflur 130 mm



Siems & Klein Autowerkstatt-Technik  
Vertriebs GmbH  
Großmarktstraße 10-12 | A-1230 Wien  
Tel.: 01 / 610 08-0 | Fax: 01 / 616 74 44 |  
office@siems-klein.at /www.siems-klein.at

Alle Preise excl. MWSt  
Preise Satz-, Druckfehler und Änderungen vorbehalten. Preise  
ab Lager Wien; solange der Vorrat reicht.

Krizan/000/20231219