



HPA
faip



Achsmessgeräte für die komplette
Fahrwerkvermessung des PKWs
und LLKWs

Appareil pour le contrôle complet
de la géométrie des voitures
et fourgons

C200 iNEXT



Hauptmerkmale

Computer Achsmessgeräte, mit 8x4 "wireless" Messtechnik. Betriebssystem Windows 10 IoT (mehrsprachig). Zentraleinheit mit integriertem LCD Monitor (Optional) und Geschütztem Fach für Drucker und Rechner.

Messköpfe in Leichtbauweise, mit 2 hochauflösenden Kameras, elektronischem Neigungsmesser und Wasserwaage. Einfachste Handhabung gewährleistet. Hergestellt aus hochwertigsten Materialien und mit hoch-technologischen Lösungen versehen, damit genaueste Messergebnisse erzielt werden können. Körper des Messwertaufnehmers in Aluminiumguss: hohe Präzision. Designed und produziert in Italien. Innovativ und technisch auf dem neusten Stand. Die **C200 iNEXT** gewährleistet genaueste Messergebnisse, selbst unter schwierigsten Bedingungen, wie z.B. direktes Sonnenlicht.

Wiederaufladbare Akku's (vom typ AA), bester Qualität gewährleisten höchste Effizienz. Längere Lebensdauer und geringe Wiederbeschaffungskosten nach Ablauf der Akku Lebenszyklen. Akku Ladestation im Geräteschrank integriert. LED Kontrollleuchten an den Messköpfen Kabelsätze für den Notfall verfügbar auf Bestellung.



Caractéristiques générales

Contrôleur de géométrie informatisé avec 4 releveurs "sans fil" à 8 capteurs. Système opérationnel Windows 10 IoT multilingue. Unité centrale sur roues avec moniteur LCD (sur demande) et logement protégé pour imprimante et PC.

Releveur extrêmement compact et léger, avec 2 caméras à résolution élevée, inclinomètre et bulle de niveau électroniques.

Maniable, il permet de travailler avec le maximum confort. Fabriqué avec des matériaux et des solutions qui en exaltent la fiabilité.

Corps du releveur en fusion unique d'aluminium: haute précision.

Projeté et produit en Italie selon les technologies les plus innovatrices, il garantit précision et stabilité maximale des mesures, même en conditions ambiantes et d'éclairages particulièrement sévères.

Alimentation avec batteries rechargeables commerciales, type AA, à haut rendement. Temps de charge rallongé, système de recharge intégré dans le cabinet, avec indications sur le panneau commandes, très bas coût de remplacement des batteries au terme de leur normale période de vie.

Possibilité d'alimentation et travail avec câbles d'urgence (sur demande).

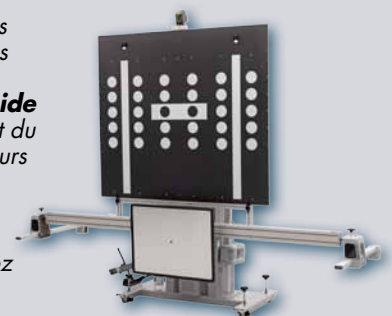
KOMPATIBEL MIT COMPATIBLE AVEC



Das Achsvermessungsgerät ist mit dem **neuen PROADAS Universalsystem** für die **Kalibrierung der Fahrassistenzsysteme** der Fahrzeuge der neuen Generation kompatibel. Über die am PROADAS System montierten Achsvermessungssensoren kann das System **schnell und genau** für die Kalibrierung der Kamera und des Radars des Fahrzeugs **abgeglichen** werden. Die Hersteller weisen darauf hin, eine Kalibrierung der ADAS Systeme nach einer Achsvermessung des Fahrzeugs vorzunehmen. Weitere Informationen können Sie dem den **PROADAS Systemen gewidmeten Abschnitt auf unserer Webseite entnehmen**.

Le contrôleur de géométrie est compatible avec le **nouveau système universel PROADAS** utilisé pour l'étalonnage des systèmes d'assistance à la conduite équipant les véhicules de dernière génération. Grâce aux capteurs du contrôleur de géométrie installés dans le système PROADAS, **il est possible d'aligner** de manière **précise et rapide** le système d'étalonnage de la caméra et du radar à bord du véhicule. Les constructeurs recommandent d'effectuer l'étalonnage des systèmes ADAS suite à l'alignement du véhicule.

Pour obtenir plus d'informations, consultez la **section consacrée aux produits PROADAS de notre site**.



Funktionsmerkmale

Einstellungen: komplette und farbliche Übersicht von Ist- und Soll-Daten. Einstellung der Vorspurkurve. Animierte Einstellhilfen und IR-Fernbedienung verfügbar auf Bestellung. Drei Varianten der **Felgenschlagkompensation**.

Durch Schieben des Fahrzeuges, angehobenen Räder Prozedur und Anwahl der einzelnen Räder.

Datenbank mit ueber 40.000 Fahrzeugtypen verfuegbar. Einfaches und bequemes updaten der Datenbank via Internet moeglich.

Cal One-Touch, Kalibriereinheit fuer Lenkradsensoren integriert in der Software der Achsmessanlage. Zeit und Kosten einsparendes Feature zur Einstellung der Lenkradsensoren nach Herstellervorgaben, speziell bei Fahrzeugen mit ESP (Electronic Stability Program).



Caractéristiques fonctionnelles

Réglages: curseurs graphiques animés et indications colorées. Réglage de la courbe de parallélisme.

Animations et télécommande RI sur demande.

Dévoilage en poussant, avec roues soulevées et par roue individuelle. Rapidité de cycle et précision assurée par de procédures professionnelles.

Banque donnés avec plus de 40.000 véhicules, subdivisés par aires géographiques. Constamment ajournée, il est disponible un service internet pour récupérer en temps réel les données des nouvelles voitures.

Le **Cal One-Touch re-étalonne le capteur de rotation du volant.** Complètement intégré avec le **C200 iNEXT** et sa banque de données, il permet de sauver temps et coûts, en réalignant le capteur de rotation avec l'angle de poussée comme requis par les fabricants de voitures équipées des dispositifs de sûreté comme ESP (Electronic Stability Program).



Cal One-Touch



www.hpa-faip.it/infoauto



Technische Daten

- Arbeitsbereich:
 - Gesamspur
 - Halbspur
 - Sturz
 - Nachlauf
 - Spreizung
 - Geometrischer Fahrachswinkel
 - Lenkeinschlagwinkel
- Versorgung (std)
- Stromverbrauch Zentraleinheit
- Funk-Messköpfe batterien

Données techniques

<i>Plages de mesure:</i>	
- Parallélisme total	± 20°
- Semi-parallélisme	± 10°
- Carrossage	± 10°
- Chasse	± 30°
- Pivot de fusée	± 30°
- Angle de poussée	± 10°
- Angle de braquage	± 10°
<i>Tension de alimentation (std)</i>	90÷260 Vac/50-60 Hz/1 Ph
<i>Consommation unité centrale</i>	400 W
<i>Batteries des releveurs radio</i>	4.8 Vcc - 3000 mA

Lieferumfang

- 4 Funk-Messwertempfänger mit Batterie und Ladesystem
- DVD mit Programm und Betriebsanleitung
- Funkmodul für Zentraleinheit und Hardlock
- Lenksperre und Bremspedal

Accessoires fournis

4 releveurs radio avec batteries et système de recharge
DVD avec logiciel et manuel d'utilisation
Module radio pour unité centrale et "hardlock"
Bloque avant et Presse pédale

Sonderzubehör

- LCD-Farbmonitor, A4 Farbdrucker, mouse
- 4-Punkte Spannklaue
- Notkabel
- Netzgerät für Batterieaufladung bei ausgeschaltetem PC

Accessoires en option

Écran LCD, Imprimante A4 couleur, souris
Griffes à 4 points autocentrantes
Câbled émergence
Alimentateur pour recharger les batteries

Auf Anfrage erhältlich Zubehör Autres accessoires sur demande

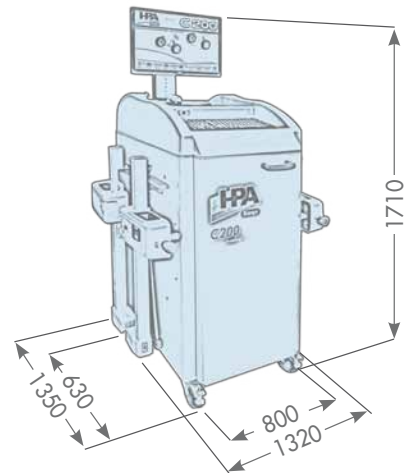


Animationen und industrielle, drahtlose Fernbedienung 2,4 GHz (auf Anfrage)

Animations et télécommande sans fil industrielle 2,4 GHz (sur demande)



Abmessungen Dimensions



Weitere Zuberhörteile auf Anfrage. Siehe Katalog.
Autres accessoires disponibles sur demande. Consulter la catalogue illustré.

Die Abbildungen, Konfigurationen und technische Merkmale in dieser Veröffentlichung werden beabsichtigt, das Produkt nur zu präsentieren, und unterliegen Veränderungen. Für eine korrekte Bestellung beziehen Sie sich bitte immer auf die aktuelle Preis-Liste.
Les images, les configurations et les caractéristiques techniques ne figurent dans le présent imprimé que dans le but de présenter le produit et peuvent subir des variations. Pour une définition correcte de la commande, toujours se référer au catalogue des prix en vigueur.

