

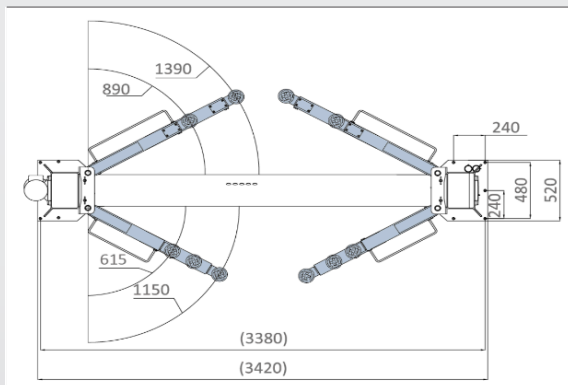
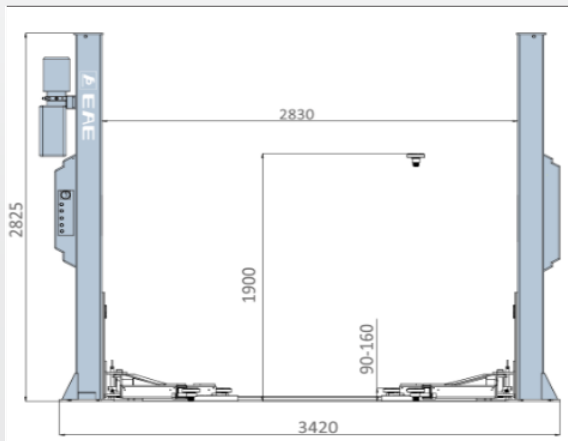


Siems & Klein

Ihre Fachfirma für Autowerkstatt-Technik

EAE 2-Säulenbühne 3,5 Tonnen EE-62B.35T.E

Tragfähigkeit	3500 kg
Max. Hubhöhe	1900 mm
Min. Hubhöhe	90 mm
Gesamthöhe	2825 mm
Durchfahrtsbreite	2558 mm
Gesamtbreite	3420 mm
Tragarm 2 tlg.	890 - 1390 mm
Tragarm 3 tlg.	615 - 1150 mm
Hebezeit sek.	55
Leistung	2.2 kW



- Hydraulik Antrieb
- Für Werkstätten mit niedriger Deckenhöhe geeignet
- Hochwertige Hydraulik mit Anti-Surge Ventilen
- Kurzer 3 Stufiger Arm vorn
- Langer 2 Stufiger Arm hinten
- Geringe Unterschwenkhöhe von 90 mm
- Türschutzpads serienmäßig
- Optimaler Gleichlauf durch APS Technologie
- Aluminiummotoren für lange Lebensdauer
- Pulverbeschichtung
- Automatische Verriegelung der Tragarme
- ABS-Schaltkasten mit Gummidichtung

Siems & Klein Autowerkstatt-Technik
Vertriebs GmbH
Großmarktstraße 10-12 | A-1230 Wien
Tel.: 01 / 610 08-0 | Fax: 01 / 616 74 44 |
office@siems-klein.at /www.siems-klein.at

Preise Satz-, Druckfehler und Änderungen vorbehalten. Preise
ab Lager Wien; solange der Vorrat reicht.

Krizan/000/20231219