

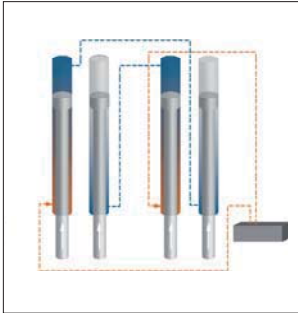


Hebebühnen für Pkw & Transporter

Nussbaum

POWER LIFT HL NT

HYDRAULISCHE ZWEISÄULENHEBEBÜHNEN



symbolische Darstellung der NT-Technologie

BETRIEBSSICHER UND ZUVERLÄSSIG

- NUSSBAUM NT Technologie: doppelt arbeitendes Kommando-, Folgezylindersystem
- Das redundante Hydrauliksystem ermöglicht den Verzicht auf Sperrklinken und Gleichlaufseile
- Mechanischer Verschleiß entfällt vollständig

BEDIENKOMFORT UND LAUFKULTUR

Schnell. Leise. Kraftvoll.

HyperFlow® TECHNOLOGIE

- Der Gleichlauf erfolgt mit dem bewährten doppelt arbeitenden Kommando-, Folgezylindersystem
- Bei jedem Hub in die obere Endposition erfolgt ein automatisches Ausgleichen der Hubschlitten durch Überströmen

PROGRESSIVE STEUERUNG

- Heben und Senken über einen ergonomisch geformten Bedienhebel
- Feinfühliges Senken möglich

SCHNELLSTE HUB- UND SENKZEITEN

- 20 Sekunden Heben und 14 Sekunden Senken (HL 2.30 NT)
- Vier Hydraulikzylinder ziehen schnell, kräftig und präzise ohne Regelvorgang die Last

Am Boden verbindungslos – obere Verbindung keine statische Funktion

OPTION: ENERGIE-SET

- Strom und Druckluft direkt am Arbeitsplatz
- 230V Steckdose und Druckluftkupplung in der Säule integriert



POWER LIFT HL NT – FÜR JEDE WERKSTATT DIE PROFESSIONELLE LÖSUNG



Optimale Tür-freiheit asymmetrische Tragarm-anordnung



POWER LIFT HL 2.30 NT – Pkw Hebebühne für Fahrzeuge bis beispielsweise VW T5 mit kurzem Radstand



Automatische Tragarmretrierung mit feiner Verzahnung, manuelle Entriegelung möglich



MINI MAX Tragarme – Für die Aufnahme tiefergelegter Fahrzeuge mit Seitenschwellerverkleidungen geeignet

3.000KG | 3.500KG | 4.000KG | 5.000KG



FLEXIBLE BAUHÖHE, AUFSTELLBREITE UND KABELBRÜCKE

- Standardbauhöhe der Hebebühnenbaureihe ist 4040mm
- Mit der Steigrohrverlängerung wird eine Bauhöhe von 4104mm bis 4904mm ermöglicht und ist in 100mm Schritten frei einstellbar.

TRAGARMVARIANTE

- Zweifach teleskopierbare asymmetrische Tragarme | symmetrische Tragarme (HL 2.50 NT)
- Breites Aufnahmespektrum
- Automatische Tragarmarretierung
- Kurzer Tragarm 180° schwenkbar
- Maximale Türfreiheit



Steigrohrverlängerung

STANDARD (S): Längere Tragarme für Fahrzeuge vergleichbar mit VW T5 (langer Radstand)

DOPPELTELESKOPIERBARE TRAGARME (DT | UNIVERSAL): kurzer Tragarm mit doppeltem Teleskop bietet einen größeren Verstellbereich und vereinfacht dadurch die Aufnahme von relativ kurzen und breiten Fahrzeugen

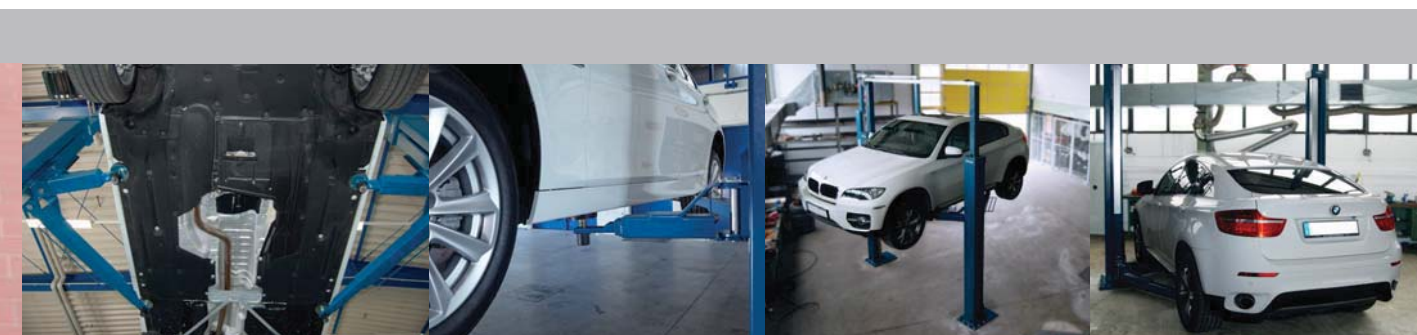
MINI-MAX TRAGARME (MM): für die Aufnahme tiefergelegter Fahrzeuge

- Verstellbereich von 75–185mm
- Mehrstufige Rasterschnellverstellung

MB & BMW TRAGARME: nur an HL 2.35 NT mit kurzen, einfachen Teleskoptragarmen und empfohlener Aufstellbreite

DOPPELGELENKTRAGARME (DG) FÜR PKW UND TRANSPORTER: einzigartige Konstruktion mit zwei Gelenken pro Tragarmen für

- 100%ige Ausschöpfung des Aufnahmebereiches
- einfache Pkw Aufnahme, da der Tragarm im 90° Winkel an das Fahrzeug herangeführt werden kann
- die von den Fahrzeugherstellern vorgeschriebenen Aufnahmepunkte werden sicher erreicht



Mit dem kurzen doppelt teleskopierbarem Tragarm (DT) lassen sich auch breite Fahrzeuge türfrei aufnehmen

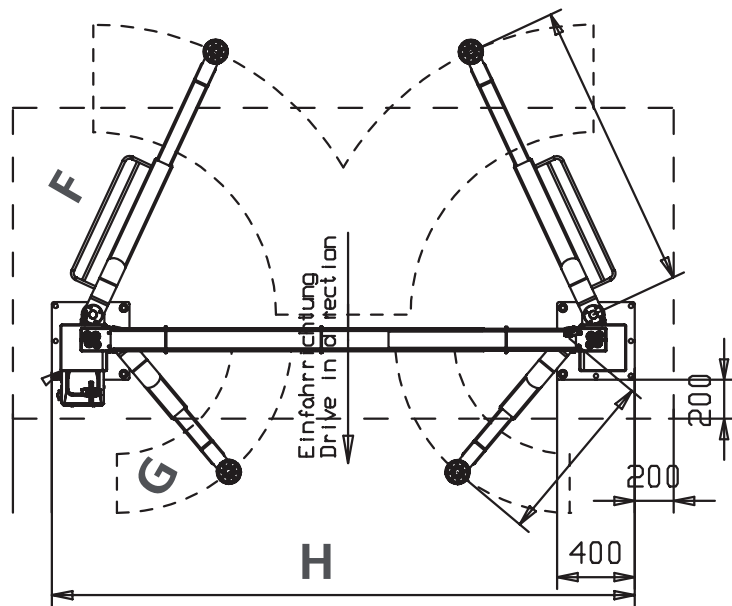
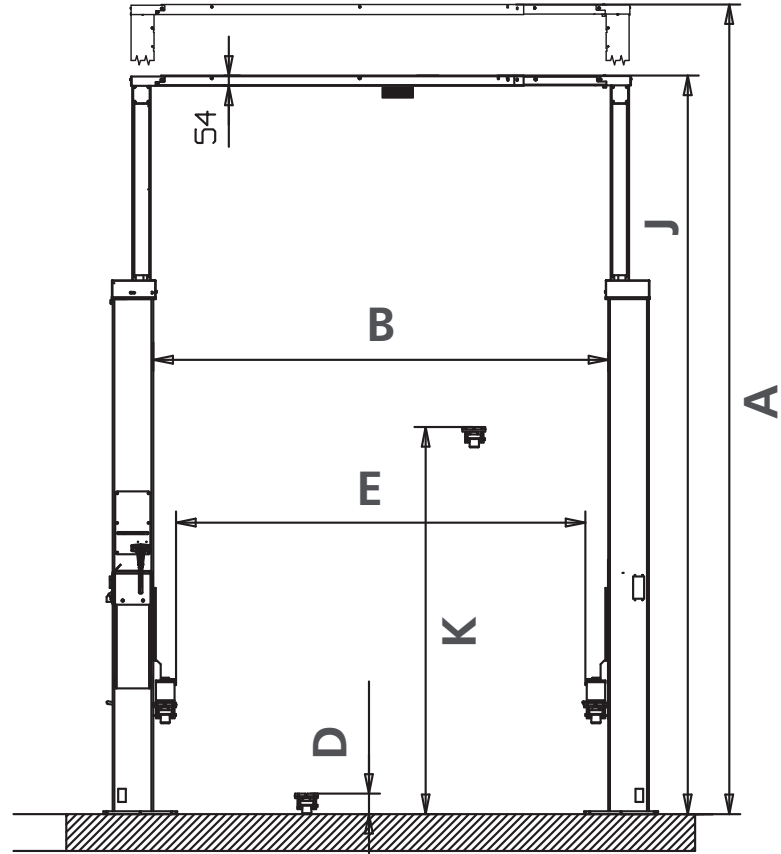
POWER LIFT HL 2.40 NT – Pkw Hebebühne mit Transporterqualitäten für den universellen Einsatz für Fahrzeuge bis Crafter und Sprinter mit mittlerem Radstand zur Aufnahme an den alternativen Aufnahmepunkten





Hebebühnen für Pkw & Transporter

Technische Zeichnungen für POWER LIFT HL 2.30-2.50 NT



Technische Daten

POWER LIFT		HL 2.30 NT	HL 2.35 NT	HL 2.40 NT	HL 2.50 NT
Tragfähigkeit (kg)		3000	3500	4000	5000
Hub-/Senkzeit ca. (sec)		20 / 14	23 / 14	26 / 14	31 / 15
Hubhöhe (mm)	K		1995	2050	2020
Unterschwenkhöhe (mm)	D	95–140	95–140	95–140	115–190
Variante: MINI-MAX		75–185		75–185	
Variante: Universal				115–190	130–205
Variante: DG					115–190
Gesamthöhe (mm)	J	4022	4040	4027	3962
Variante: DG					
Gesamthöhe mit Steigrohrverlängerung (mm)	A	4104–4904	4109–4909	4109–4909	4109–4865
Gesamtbreite (mm)	H	3000–3200	3230–3350	3350	3750
Variante: DT		3100–3300	3230–3350		
Variante: MINI-MAX		3100–3350			
Variante: DG Variante:					
Empfohlene Aufstellbreite (mm)		3000	3230	3350	3750
Variante: DT		3100			
Variante: MINI-MAX		3100			
Durchfahrbreite (mm)	E	2213–2413	2400–2520	2522	2790
Variante: DT		2313–2513	2400–2520		
Variante: MINI-MAX		2504			
Variante: DG Variante:					
Säulenabstand (mm)	B	2460–2660	2646–2766	2766	3090
Variante: DT		2560–2760	2646–2766		
Variante: MINI-MAX		2760			
Tragarm Auszug lang (mm)	F	940–1495	940–1495	1130–1840	778–1213
Variante: MINI-MAX		1000–1480			
Variante: DG					0–1825
Variante: Universal					860–1850
Tragarm Auszug kurz (mm)	G	590–900	505–823	600–900	778–1213
Variante: DT		480–870	570–1160		
Variante: MINI-MAX		600–980		635–1065	
Variante: DG					0–1825
Variante: Universal				570–1160	860–1850
Elektroanschluss (V/Hz/A)			400/50/16		
Leistung (kW)			3		

BAUSEITIG & LIEFERUMFANG

POWER LIFT	HL 2.30 NT	HL 2.35 NT / 2.40 NT	HL 2.50 NT
LIEFERUMFANG			
Tragarme	asymmetrische, teleskopierbare Tragarme		
Energie-Set	Option	inkl.	
BAUSEITIG			
Fundamentstärke min. (mm)	200		
Betonqualität (normal bewehrt)	C20/25		
Menge Dübel (Stück)	12	16	
Dübeltyp (abhängig vom Fundament, siehe Prüfbuch)	Hilti-V-5.8, M12		Hilti-V-5.8, M16
Luftanschluss für Energie-Set	Option		
Entladung			

Siems & Klein
Autowerkstatt - Technik Vertriebs GmbH
 A - 1230 Wien, Großmarktstraße 10-12
 Tel.: 01/61008-0 – Fax: 01/616 74 44
 office@siems-klein.at – www.siems-klein.at

